

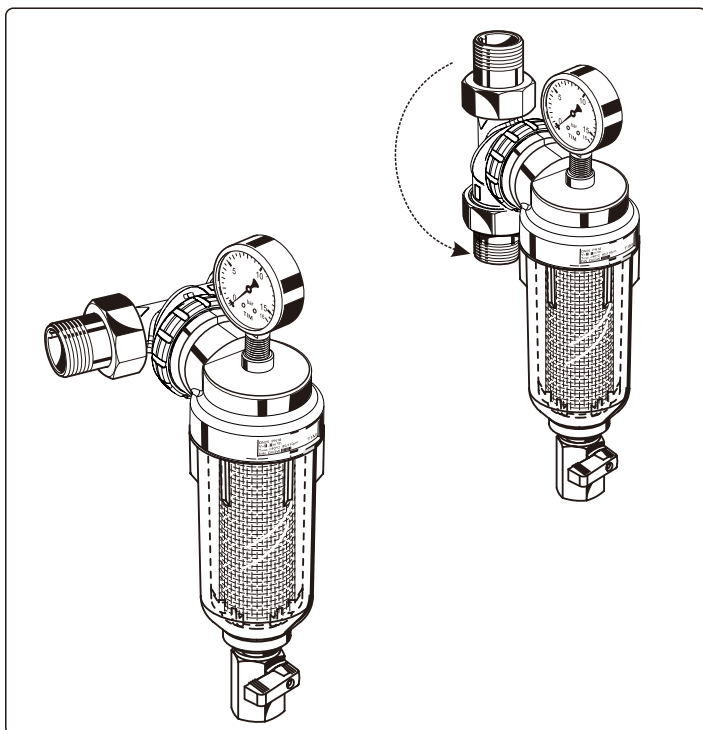
JH-1001W3

Самопромывной фильтр с поворотным фланцем

Технические характеристики

Применение:

Промываемые фильтры тонкой очистки JH-1001W3 обеспечивают непрерывную подачу отфильтрованной воды. Фильтр тонкой очистки предохраняет от проникновения инородных тел, например, частиц ржавчины, волокон пеньки и песчинок. Фильтры тонкой очистки JH-1001W3 используют в системах, где имеется установленный клапан с понижением давления или где он не требуется (максимальное статическое давление 5,0 бар в соответствии с DIN 4109). Устанавливается в горизонтальном или вертикальном трубопроводе чашей вниз, образующийся на дне чаши фильтра, можно легко удалить, прочистив его пальцем.



Конструкция

Фильтр тонкой очистки состоит из:

- Корпуса с манометром
- Соединений с наружной резьбой
- Поворотного соединения
- Прозрачной чаши фильтра или Чаши фильтра из штампованной латуни
- сетчатого фильтра тонкой очистки
- Шарового клапана с дренажным штуцером
- Накладного гаечного ключа для чаши фильтра

Материалы:

- Корпус из штампованной латуни, устойчивой к вымыванию цинка
- Латунные штуцеры с наружной резьбой
- Фильтрующий элемент тонкой очистки из нержавеющей стали
- Чаша фильтра из ударопрочного прозрачного синтетического материала или штампованной латуни, устойчивой к вымыванию цинка
- Уплотнения NBR

Специальные характеристики:

- Несложный монтаж
- Подача отфильтрованной воды осуществляется непрерывно, в том числе и в процессе промывки
- Чаша фильтра из ударопрочного прозрачного синтетического материала позволяет легко проверить степень засорения фильтра
- Несложная замена чаши и сетчатого фильтрующего элемента фильтра
- Изделие также может поставляться без штуцеров
- Корпус с внутренней и наружной резьбой
- Изделия надежны и прошли требуемые испытания
- Изделия соответствуют требованиям КТЩ
- Уход и техническое обслуживание без демонтажа из трубопровода

Диапазон применения:

- Рабочая среда Вода

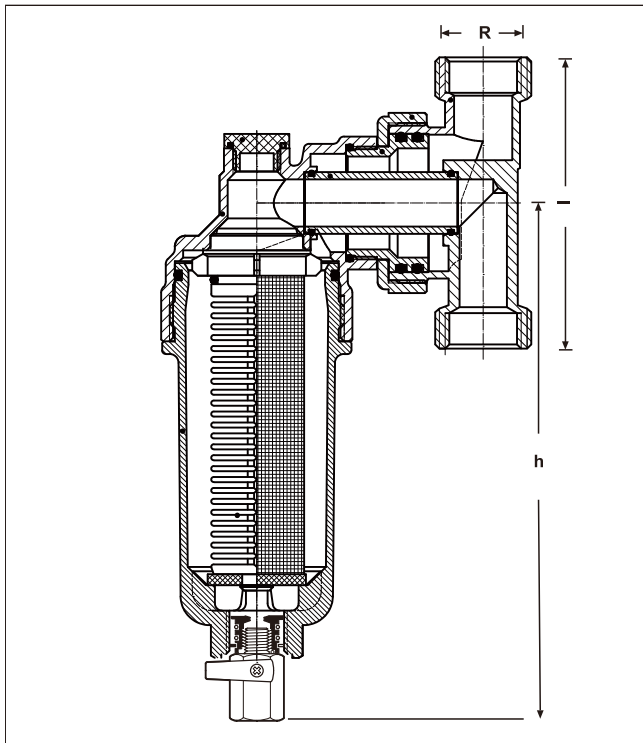
Технические данные:

Монтажное положение Устанавливается в горизонтальном или вертикальном трубопроводе чашей вниз

Рабочее давление Минимум 1,5 бар
Максимум 16,0 бар

Рабочая температура Минимум 40°C для фильтров с прозрачной чашей
Максимум 80°C для фильтров с латунной чашей

Присоединительные размеры 3/4" - 1 1/4"

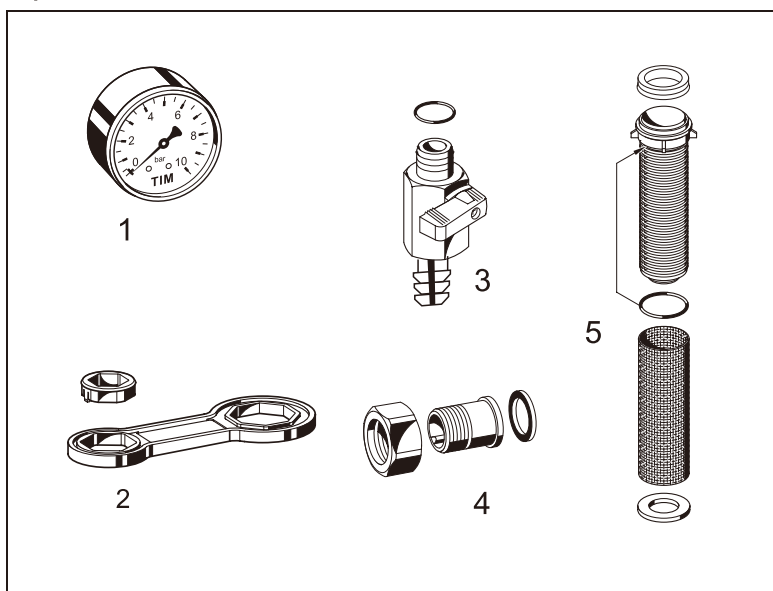


Принцип работы

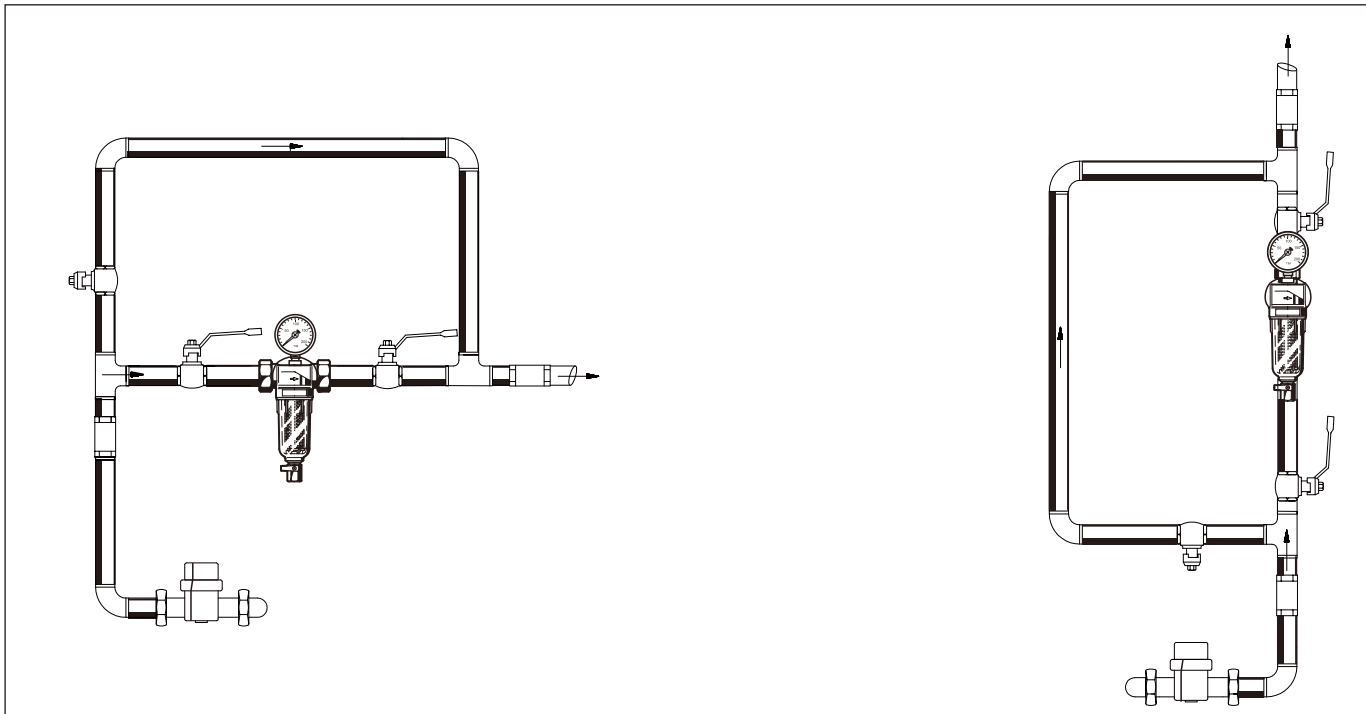
Фильтр тонкой очистки JH-1001W3 состоит из корпуса и промываемого вкладыша фильтра тонкой очистки. В обычном рабочем режиме вода проходит через сетчатый элемент фильтра к выпускному отверстию корпуса. Для промывки фильтра открывается шаровой клапан, который выпускает задержанные частицы. Непрерывная подача отфильтрованной воды обеспечивается и в процессе промывки.

Соединительный размер R		1/2"	3/4"	1"	1 1/4"
Внутренняя резьба		1/2"	3/4"	1"	-
Масса фильтра с прозрачной колбой, кг		0.7	1.0	1.3	1.5
Масса фильтра с колбой из латуни, кг		1.4	1.5	1.8	2,0
Размеры (мм)					
	l	80	90	100	105
	h	158	180	180	180
Расход при $\Delta p = 0.2$ бар	(m ³ /h)	1.5	2.8	3.2	3.8
Значение kvs		3.3	6.3	7.2	8.5

Принадлежности



- 1) Манометр
Корпус диаметром 63 мм с задним осевым подключением G1/4
Шкала: 0 - 4, 0 - 10, 0 - 16 или 0 - 25 бар
Пожалуйста, при заказе сообщайте верхнее значение давления
- 2) Двойной ключ для пружинного стакана
- 3) Штуцер дренажный
- 4) Соединительный комплект втулки с наружной резьбой
- 5) Вкладыш фильтра в сборе --комплект 2



Инструкции по монтажу

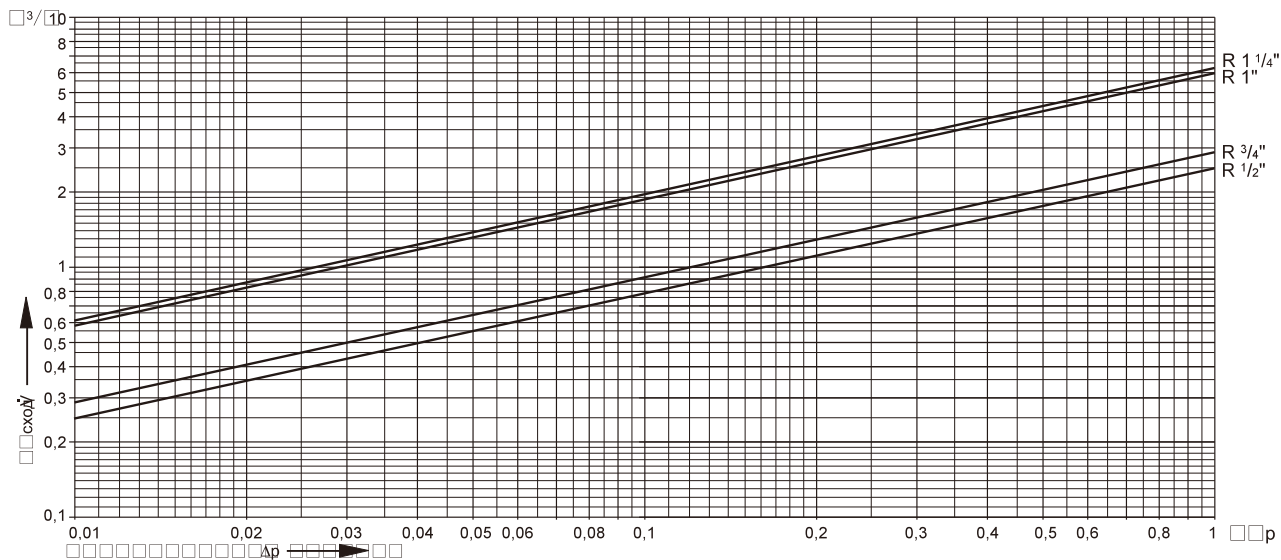
- Устанавливайте JH-1001W3 в вертикальном или горизонтальном трубопроводе колбой фильтра вниз - Это положение обеспечивает оптимальную эффективность фильтра
- Установите отсечные клапаны
- Обеспечьте хороший доступ -так, чтобы манометр был хорошо виден -чтобы степень загрязнения фильтра можно было визуально оценить через прозрачную колбу – чтобы упростить обслуживание и надзор
- Устанавливайте JH-1001W3 сразу после счётчика воды -В соответствии с DIN 1988, часть 2

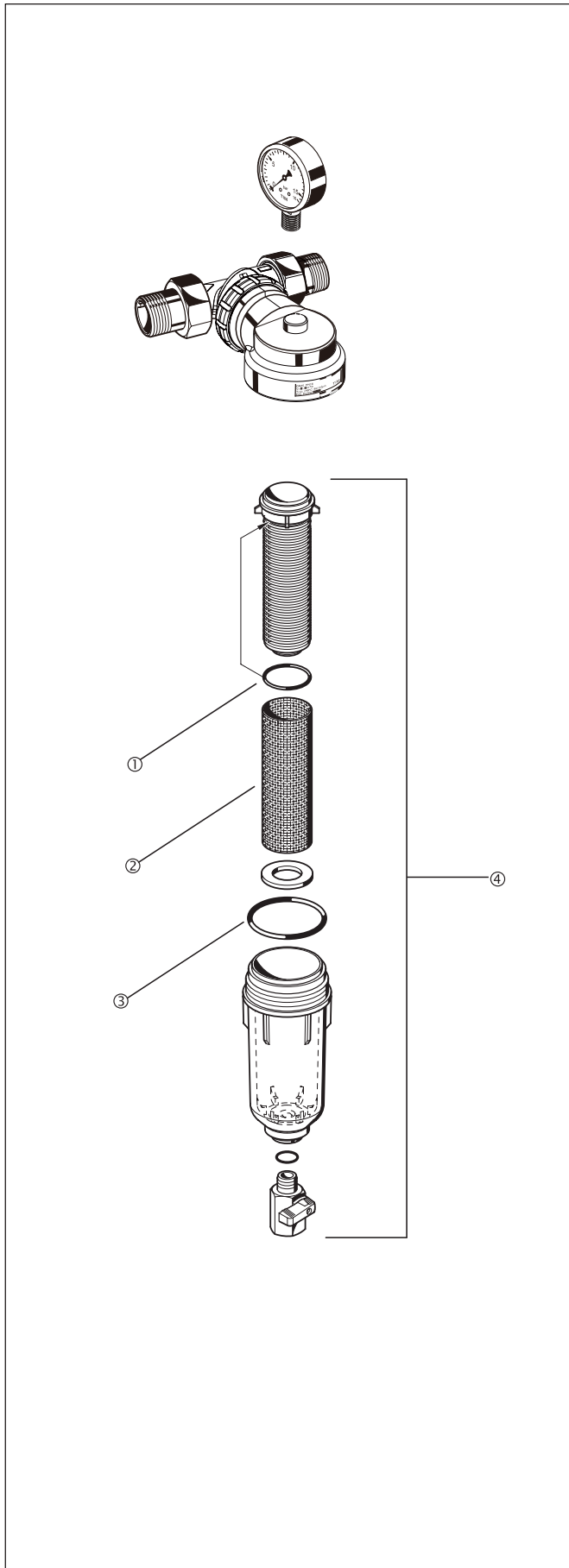
Типичные применения

Фильтр тонкой очистки с обратной промывкой JH-1001W3 может применяться в зданиях всех типов. В пределах своих спецификаций JH-1001W3 может использоваться для промышленных и коммерческих применений. Фильтр тонкой очистки JH-1001W3 устанавливается:

- В трубопроводах из металла или пластика
- Если в системе водоснабжения применяется оборудование, чувствительное к загрязнению
- В горизонтальном или вертикальном трубопроводе
- Как замена существующих фильтров
- В условиях ограниченного пространства, особенно если малое расстояние от трубопровода до стены

Диаграмма значений kvs




**Запасные части для фильтров тонкой очистки
JH-1001W3**

Описание	Номинальный размер
① Уплотнительное кольцо держателя сетки	$1/2'' + 3/4''$ $1'' + 1 1/4''$
② Сменная сетка фильтра	$1/2'' + 3/4''$ $1'' + 1 1/4''$
③ Уплотнительное кольцо колбы фильтра	$1/2'' + 3/4''$ $1'' + 1 1/4''$
④ Прозрачная колба фильтра в комплекте с сеткой и держателем сетки фильтра	$1/2'' + 3/4''$ $1'' + 1 1/4''$