

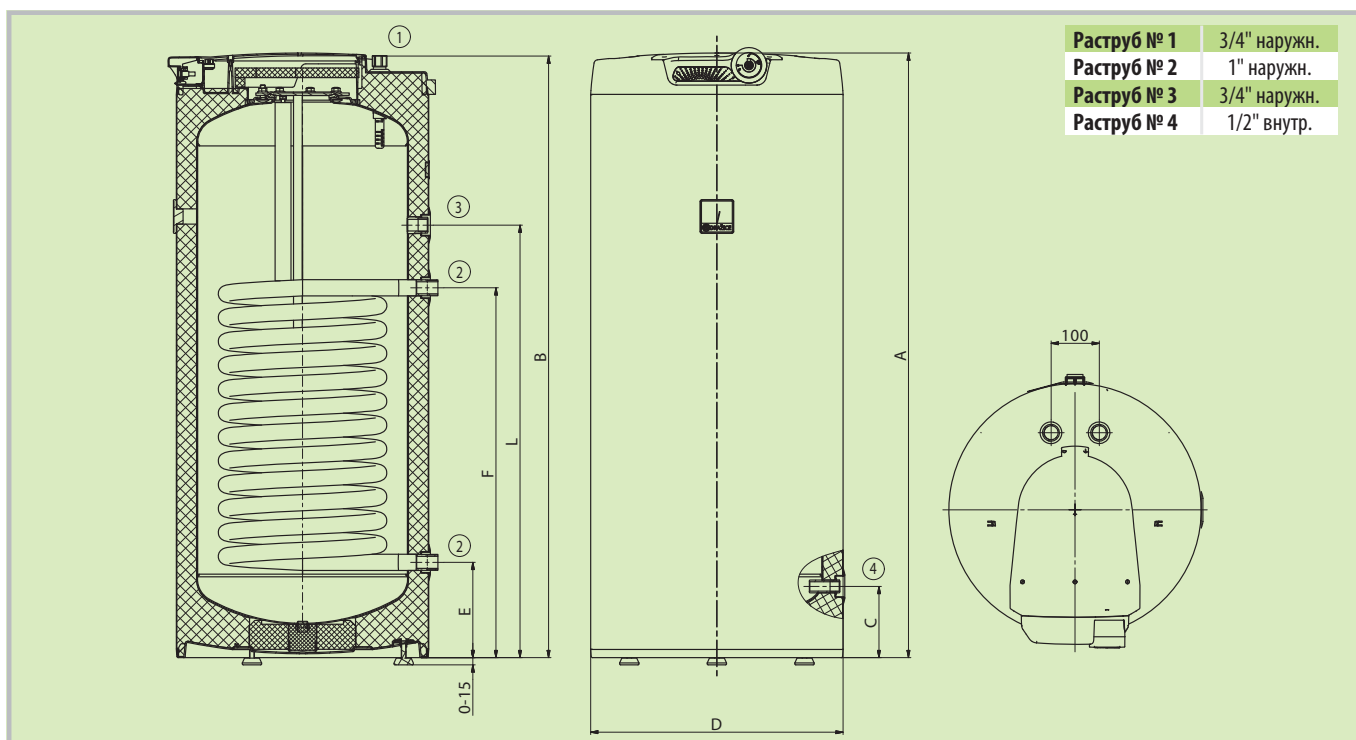
ОКС 100-250 NTR(R)

- В объемах 100–250 л
- В объемах от 200 л возможность двух теплообменников
- В объемах 100–160 л вход и выход технической воды через верхнюю крышку
- Объемы 100–160 л имеют спусковое отверстие



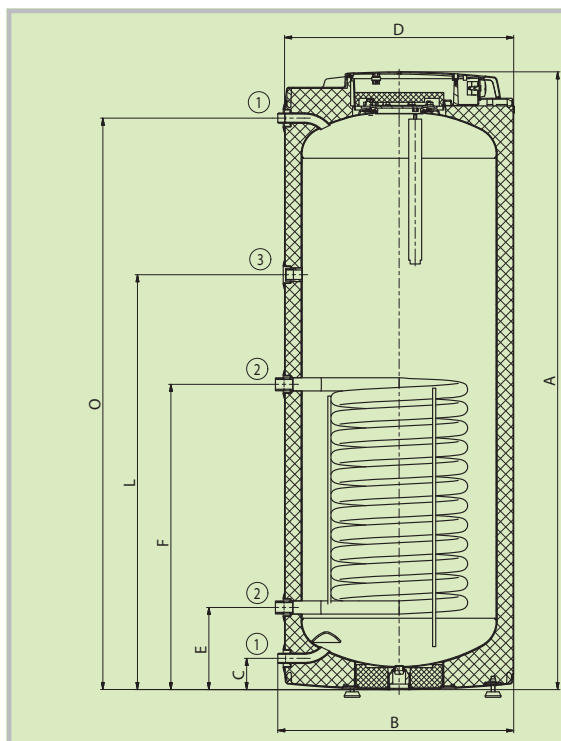
ОКС 100–160 NTR ОКС 200, 250 NTR

Тип резервуара		ОКС 100 NTR	ОКС 125 NTR	ОКС 160 NTR	ОКС 200 NTR(R)	ОКС 250 NTR(R)
Объем	[л]	87	112	148	208 (200)	242 (234)
Масса водонагревателя без воды	[кг]	53	66	73	93 (102)	95 (104)
Толщина изоляции	[мм]			42		
Теплопроводность изоляции	[Вт·м ⁻¹ ·К ⁻¹]			0,022		
Макс. температура/давление в резервуаре	[°C]/[бар]			90/6		
Площадь нагрева поверхности теплообм.* (верхн./нижн.)	[м ²]	1,08	1,45	1,45	1,45 (1/1)	1,45 (1/1)
Объем теплообменника* (верхн./нижн.)	[л]	7,1	9,5	9,5	9,5 (7/7)	9,5 (7/7)
Макс. температура/давление в теплообменнике	[°C]/[бар]			110/10		
Мощность теплообм. при расходе 720 л / 80 °С. воды *	[кВт]	24	32	32	32 (24/24)	32 (24/24)
Время нагрева теплообм. от 10 °С до 60 °С *	[мин]	13	12	16	23 (14/14)	26 (14/23)
Класс энергетической эффективности		B	C	C	C	C
Статические потери	[Вт]	42	54	75	82	87



Размеры [мм]	A	B	C	D	E	F	L
ОКС 100 NTR	902	891	147	524	197	637	537
ОКС 125 NTR	1064	1058	147	524	197	767	637
ОКС 160 NTR	1255	1249	147	524	197	767	897

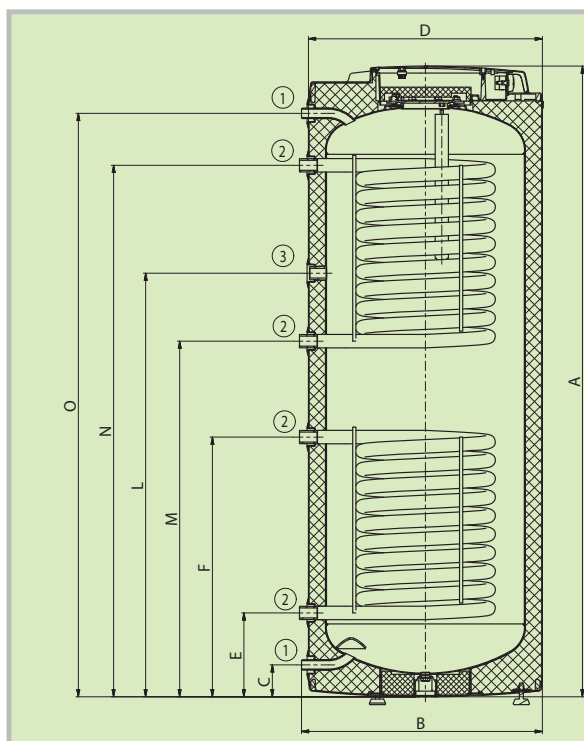
OKC 200–250 NTR



Раструб № 1	3/4" наружн.
Раструб № 2	1" наружн.
Раструб № 3	3/4" внутр.

Размеры [мм]	A	B	C	D	E	F	L	O
OKC 200 NTR	1398	603	80	585	210	780	950	1280
OKC 250 NTR	1578	603	80	585	210	780	1060	1460

OKC 200–250 NTRR



Раструб № 1	3/4" наружн.
Раструб № 2	1" наружн.
Раструб № 3	3/4" внутр.

Контактная информация:

Размеры [мм]	A	B	C	D	E	F	L	M	N	O
OKC 200 NTRR	1398	603	80	585	210	650	950	710	1150	1280
OKC 250 NTRR	1578	603	80	585	210	650	1060	890	1330	1460