

atoll

УСТАНОВКА

ЭКСПЛУАТАЦИЯ

ОБСЛУЖИВАНИЕ

СИСТЕМА ОЧИСТКИ ВОДЫ

обратноосмотическая

модели

A-450

A-550

A-575



Система собрана согласно ТУ 3697-009-58968054-2012, серийный выпуск,
регистрационный номер декларации о соответствии ЕАЭС N RU Д-РУ.НР15.В.04978/20

EAC

УВАЖАЕМЫЙ ПОКУПАТЕЛЬ!

Большое спасибо за то, что вы выбрали нашу систему очистки воды atoll. При ее правильной эксплуатации вы будете получать чистую и вкусную воду на протяжении многих лет. Для достижения наилучших результатов рекомендуем подробно ознакомиться с настоящим руководством по эксплуатации и сохранить его в качестве справочного материала. Во избежание проблем и ошибок следует ознакомиться с разделом по технике безопасности и строго соблюдать инструкции по установке системы. Необходимо сохранить руководство пользователя и держать его вместе с системой очистки воды. Если возникнет необходимость изменить место установки системы или передать ее другому владельцу, пользователь должен иметь возможность ознакомиться с ее устройством и прочесть инструкции по безопасности.

Авторские права

Это руководство защищено авторскими правами ООО «НПО «Русфильтр». В соответствии с законами об авторских правах это руководство не может быть воспроизведено в любой форме, полностью или частично, без предварительного письменного согласия ООО «НПО «Русфильтр».

Хотя были предприняты все необходимые меры по проверке текста настоящей Инструкции, производитель не гарантирует ее полноту или отсутствие ошибок.

© ООО «НПО «Русфильтр», 2020

Схема очистки воды обратноосмотическим фильтром atoll



Рис. 1

Обратноосмотическая система atoll предназначена для доочистки питьевой воды методом обессоливания на полупроницаемой мембране.

Предварительно подготовленная вода поступает на вход корпуса мембраны. Мембрана удаляет из воды большинство растворенных солей, а также бактерии и вирусы. На выходе из корпуса мембраны вода разделяется на два потока: чистая вода (~15%) и концентрат (~85%). Каждый из потоков направляется в специальный выход корпуса.

Чистая вода с небольшой скоростью поступает в накопительный бак системы. Бак необходим для создания запаса воды, обеспечения нормального потока воды из крана. Воздух внутри бака создает давление, необходимое для подачи чистой воды в кран. Давление воздуха в незаполненном водой баке должно быть 0,5 атм. Концентрат (большая часть воды на после мембраны), вода с увеличенным содержанием солей, поступает в дренаж. Это необходимо для предотвращения образования нерастворимых отложений на поверхности мембраны.

Пустой бак набирается в течение 2-4 часов. Время наполнения бака зависит от давления и температуры воды, состояния картриджей и мембраны. При полностью заполненном баке работа системы останавливается, слив воды в дренаж автоматически прекращается. После отбора небольшого объема чистой воды из крана система автоматически включается для пополнения бака. При этом часть воды поступает в дренаж пока бак не наполнится полностью.

ОБРАТНЫЙ ОСМОС ПО СРАВНЕНИЮ С ДРУГИМИ МЕТОДАМИ ОЧИСТКИ ВОДЫ

Метод очистки воды Примеси	Дезинфекция			Фильтрация					Мембранная фильтрация	
	Химикаты	УФ-лампа	Дистилляция	Керамический фильтр	Угольный фильтр	Катионно-обменный фильтр	Анионно-обменный фильтр	Микро-фильтрация	Обратный осмос	
Твердые частицы (>1 мкм)										
Жесткость воды (кальций и магний)										
Железо и марганец										
Медь, свинец и кадмий										
Фториды										
Хлориды										
Хлор										
Бензол и минеральные масла										
Ароматические углеводороды										
Хлорированные углеводороды										
Трихлорметан										
Прочие тригалометаны										
Пестициды										
Бактерии и вирусы										

Пояснение:

0%

20%

40%

100%

— эффективность удаления примесей

КОМПЛЕКТ ПОСТАВКИ

Ваш новый обратноосмотический фильтр atoll был тщательно проверен на заводе на предмет протечек, качества очищенной воды и функционирования всех составных частей.

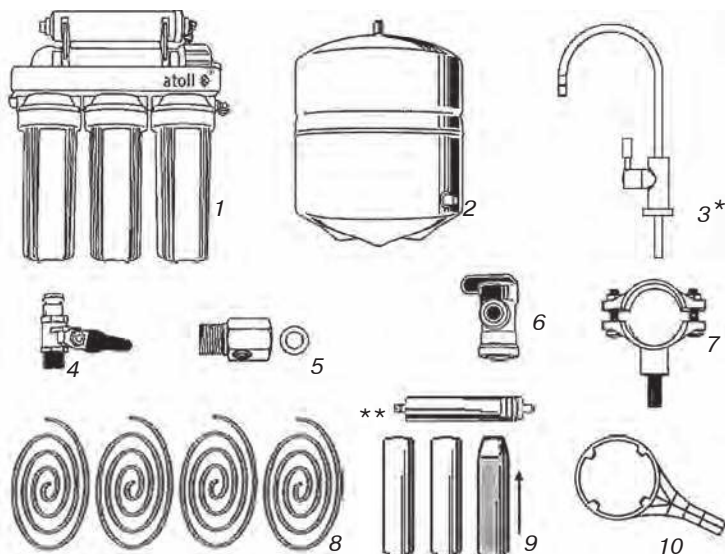
При разработке фильтра предполагалось его размещение под кухонной мойкой. Это его рекомендуемое место установки.

До того, как Вы начнете установку фильтра, пожалуйста, внимательно прочтите всю Инструкцию.

В комплект поставки фильтра входят:

- блок фильтрации (1);
- накопительный бак для хранения очищенной воды (2);
- аксессуары: кран чистой воды (3), комбинированный узел подачи воды (либо кран подачи воды (4) и тройник (5)), шаровой кран бака (6), дренажный хомут (7);
- четыре цветные трубки, подключенные к фильтру (черная, синяя, красная, желтая) по 1,2 м каждая (8);
- комплект картриджей (9) Картриджи могут поступать в продажу в сборе с системой либо входить в комплект поставки.;
- ключ для откручивания корпусов префильтров (10);
- синие скобы для предотвращения случайного разъединения (могут быть установлены не на все соединения, их отсутствие не препятствует безопасной работе системы);
- лента ФУМ;
- силиконовая смазка
- одноразовые полиэтиленовые перчатки;
- Инструкция по эксплуатации.

При необходимости замены выработавших свой ресурс картриджей рекомендуется приобретать специальные наборы сменных элементов. Таблицу соответствия наборов картриджей моделям фильтра см. на с. 15 Инструкции.



* Модель крана может отличаться от указанной на рисунке

** Отсутствует в А-450

Рис. 2

СВЕДЕНИЯ ПО ТЕХНИКЕ БЕЗОПАСНОСТИ

Обратноосмотический фильтр atoll полностью отвечает всем требованиям безопасности, что подтверждено Декларацией о соответствии. Тем не менее, все, кто им пользуется, должны знать принцип действия и особенности его безопасной работы. Во избежание проблем и ошибок внимательно ознакомьтесь с этим разделом и строго соблюдайте инструкции по установке и обслуживанию фильтра.

Важно! Давление на входе в фильтр не должно превышать значения 6 атм. Если существует возможность повышения давления во входном трубопроводе выше 6 атм, для предотвращения протечек рекомендуется установить в систему перед первым префильтром клапан понижения давления atoll D06 или устройство ограничения давления atoll Z-LV-FPV0104-80.

Фильтр предназначен для очистки воды в объеме, необходимом для приготовления пищи, питья и других хозяйственно-бытовых нужд.

Проверьте воду, которую будете очищать, на соответствие пунктам **«Требований к воде, подаваемой в фильтр»**.

Если фильтр совершенно новый, то до окончания процедур наладки и промывки не используйте очищенную воду для питья.

Наладка и промывка фильтра производится в следующих случаях:

- при первом подключении;
- при перестановке фильтра в место с другим качеством исходной воды;
- после замены мембраны и/или сменных элементов.

Если подводимая вода неизвестного качества, то после начала работы фильтра желательно провести анализ очищенной воды. В дальнейшем, чтобы убедиться в правильной работе фильтра, очищенную воду следует проверять не реже одного раза в год, либо в случае изменения ее вкуса. При неудовлетворительных результатах анализа следует обратиться в обслуживающую организацию.

В случае обнаружения подтекания воды или других неисправностей следует прекратить подачу воды в фильтр и вызвать специалиста для восстановления нормальной работы.

Важно! При возможности падения температуры в помещении, где установлен фильтр, ниже 0°C необходимо обеспечить защиту фильтра от воздействия низких температур. В случае невыполнения данного условия Вы не можете рассчитывать на гарантийное обслуживание.

Модификация системы или внесение каких-либо конструктивных изменений запрещены. Это может привести к травматизму и/или порче имущества. При этом гарантийные обязательства также утрачивают силу.

Все необходимые работы с водопроводом должны выполняться квалифицированным специалистом. Если Вы производите подключение сами, то необходимо ознакомиться с действующими правилами и придерживаться их.

При перемещении фильтра на хранение на срок более 2 недель необходимо:

- отключить фильтр от подачи воды;
- опорожнить накопительный бак;
- извлечь мембрану и сменные элементы, упаковать в пакет и поместить в холодильник (+2 – +5°C).

Сменные элементы не следует хранить вблизи пахучих и токсичных веществ, а также необходимо защитить их от пыли.

Не следует держать очищенную воду в алюминиевой или медной посуде по причине возможной коррозии и возможного увеличения концентрации ионов цветных металлов в чистой воде.

На верхнюю часть фильтра и накопительного бака не разрешается класть какие-либо предметы.

Регулярно проверяйте систему на предмет протечек.

Для ограничения ущерба от подтекания воды рекомендуется установка клапана защиты от протечек atoll **Leak Stop**® на трубке, по которой вода подается к фильтру.

Срок службы обратноосмотического фильтра atoll составляет 5 лет.

Хотя обратноосмотический фильтр atoll задерживает все бактерии и вирусы, содержащиеся в исходной воде, рекомендуется использовать фильтр только с водой, безопасной в микробиологическом отношении. Используйте фильтр для очистки воды, прошедшей предварительную дезинфекцию хлорированием или облучением ультрафиолетовой лампой. В противном случае срок службы префильтров может оказаться меньше срока их штатной замены (см. с. 14).

Во избежание попадания бактерий в фильтр в процессе выполнения работ по его монтажу мы рекомендуем перед соединением всех трубок и установкой мембраны и картриджей, а также перед монтажом узла подачи воды и крана накопительного бака, тщательно вымыть руки с мылом или использовать новые чистые перчатки.

Технические характеристики фильтра

	A-450	A-550	A-575
Производительность по чистой воде (при давлении 3,5 атм, температуре воды 15°C), л/сут	120	120	195
Максимальный полезный объем накопительного бака, л	8–13		
Поток воды в дренаж при наполнении накопительного бака, мл/мин	400-500		

Индексы в обозначении моделей

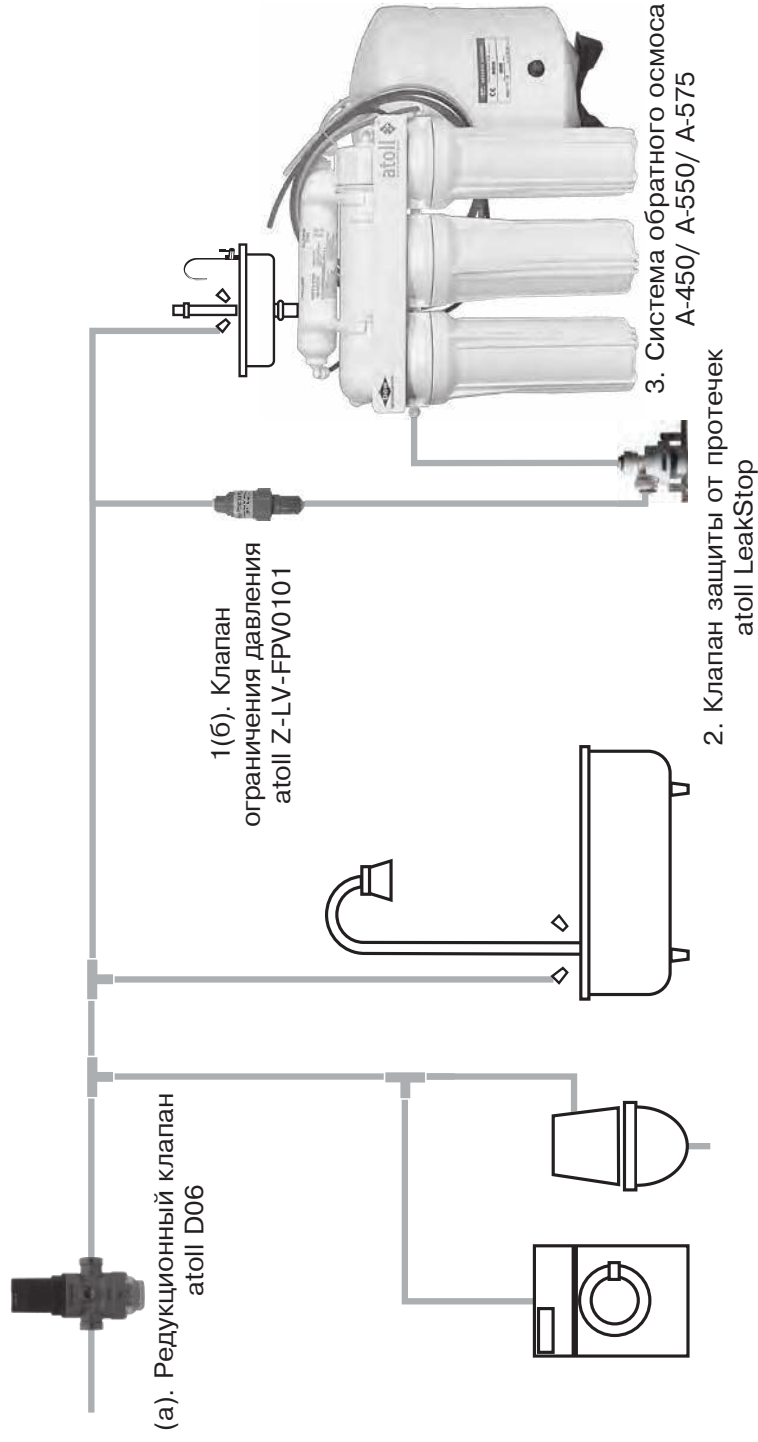
m — в качестве постфильтра используется угольный картридж с минеральными добавками;

Требования к воде, подаваемой в фильтр

Давление (min-max), атм	3,0–6,0
pH	3–11
Температура, °C	4–38
Минерализация, мг/л	<1000
Хлориды, сульфаты, мг/л	<900
Хлор (свободный), мг/л	<0,7
Мутность, мг/л	<1
Жесткость, мг*эquiv/л	<7
Железо, мг/л	<0,3
Марганец, мг/л	<0,1
Перманганатная окисляемость, мг O ₂ /л	<5
Общее микробное число, ед./мл	<50
Coli-индекс	отсутствие

Рис. 3. Рекомендованная схема подключения системы обратного осмоса atoll

При подключении следует установить либо ступень 1(а), либо ступень 1(б)



УСТАНОВКА СИСТЕМЫ (А-550)

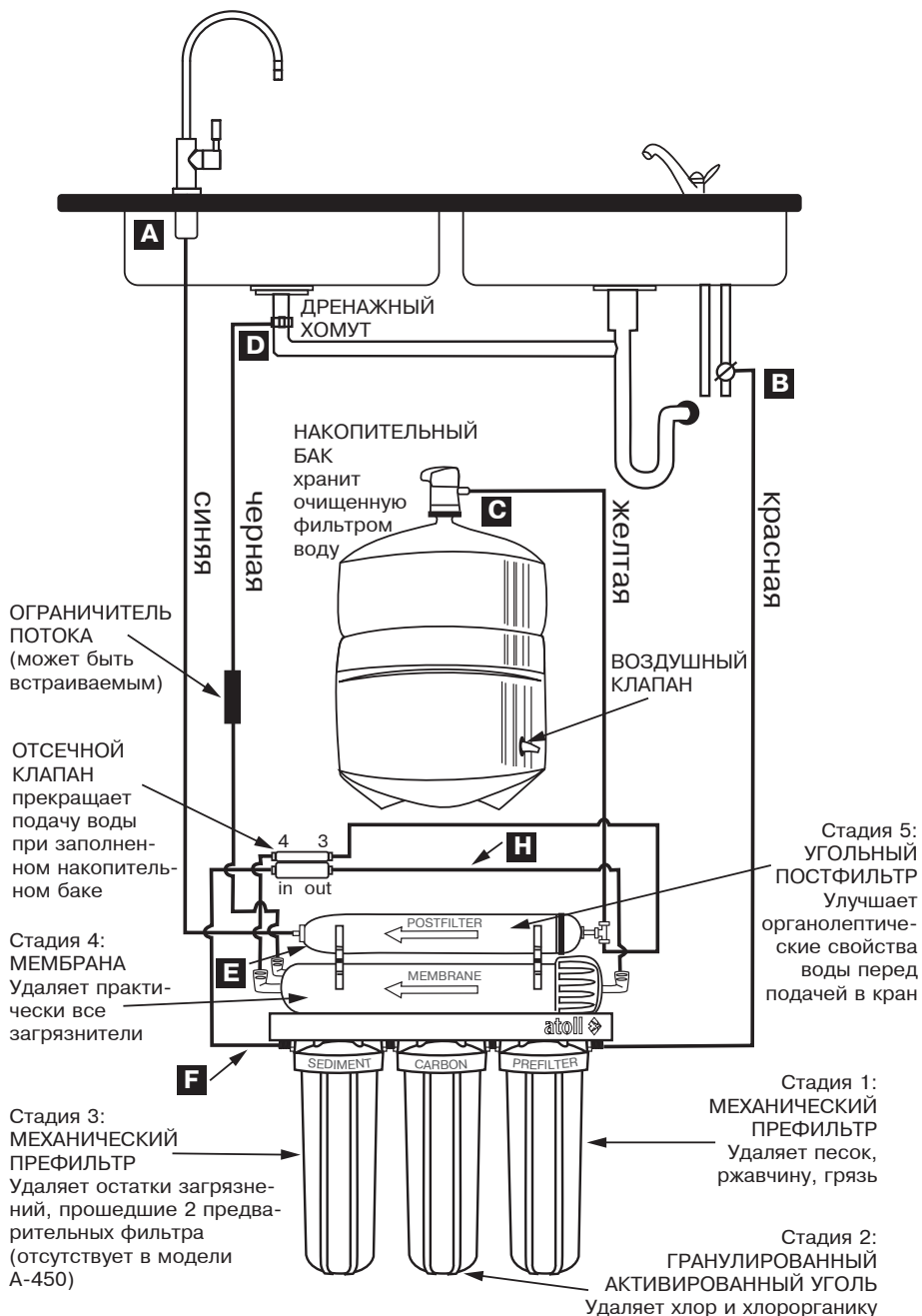


Рис. 4

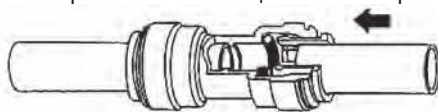
		Цвет трубки	Описание	Страница
A	Кран чистой воды	Синий	Чистая вода к крану	11
B	Кран подачи воды	Красный	Исходная вода в фильтр	12
C	Кран бака	Желтый	Чистая вода в бак	12
D	Дренажный хомут	Черный	Вода в дренаж	13

I. Соединение гибких трубок быстроразъемными коннекторами

ВНИМАНИЕ: трубки могут быть обрезаны для удобства монтажа, но мы рекомендуем сохранить их длину облегчения сервисного обслуживания. Для подсоединения четырех цветных трубок не требуется инструментов. Трубки должны быть обрезаны ровно, иначе возможны протечки в местах соединений.

ПРИСОЕДИНИТЬ – ОЧЕНЬ ПРОСТО!

1. Отрежьте трубку под прямым углом.
2. Вставьте ее в коннектор до упора. Для герметизации соединения приложите дополнительное усилие. При этом трубка утопится еще примерно на 3 мм и будет плотно обжата резиновым кольцом коннектора.



ТРУБКА ЗАКРЕПЛЕНА

Потяните трубки для проверки соединения.

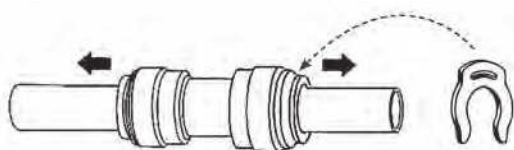


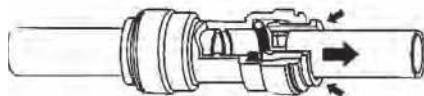
Рис. 5



Для предотвращения случайного разъединения зафиксируйте кольцо синей скобой (рис. 5).

ОТСОЕДИНИТЬ НЕ МЕНЕЕ ПРОСТО

1. Убедитесь в отсутствии давления в трубке.
2. Снимите синюю скобу, предотвращающую случайное разъединение.
3. Нажмите на кольцо у основания.
4. Вытяните трубку, удерживая кольцо нажатым.

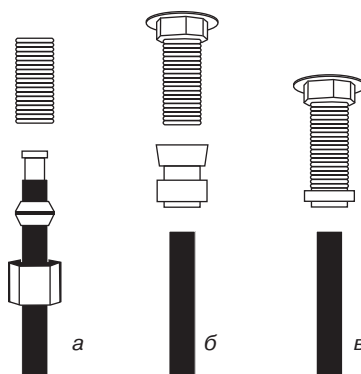
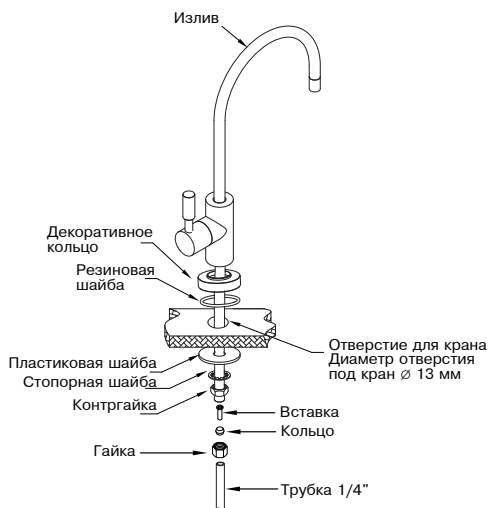


II. Сверление отверстия под кран чистой воды и подключение его к фильтру

ВНИМАНИЕ: несмотря на то, что процесс сверления отверстия в мойке не является очень сложным, тем не менее, он требует соответствующих навыков, внимания и осторожности. Используйте защитные очки и перчатки. При необходимости обратитесь к специалисту.

Для установки крана чистой воды (А) нужна плоская поверхность достаточной жесткости, чтобы кран был надежно закреплен в вертикальном положении. При выборе места для сверления отверстия (диаметр 13 мм) руководствуйтесь эстетическими соображениями, предварительно убедившись, что:

- длины синей трубки хватит для подключения крана чистой воды к блоку фильтрации;
- с нижней стороны столешницы или мойки ничто не будет мешать подключению трубки к крану чистой воды.



Монтаж крана чистой воды производите согласно **рис. 6**.

В комплекте с краном чистой воды может поставляться набор деталей для осуществления соединения с трубкой, либо кран чистой воды может иметь в своем составе быстроразъемный коннектор. На **рис. 7а, б, в** приведены возможные способы подключения синей трубки к крану чистой воды.

Если на поверхности мойки нет места для установки крана, то его можно смонтировать на поверхности стола (**рис. 8**).

III. Подключение к линии холодной воды

ВНИМАНИЕ: убедитесь, что фильтр подключается к холодной воде ($t_{\max} 38^{\circ}\text{C}$). Подключение к горячей воде выведет фильтр из строя.

1. Закройте вентиль, выключающий подачу холодной воды. Откройте на смесителе кран холодной воды, чтобы сбросить давление. Если вода по-прежнему продолжает течь из крана даже после того, как перекрыли вентиль, вам придется закрыть главный вентиль дома или квартиры.

2. Система подключается к водопроводу через узел подачи воды.

В комплект фильтра может входить комбинированный узел подачи воды кран-тройник. В этом случае переходите к п. 2.4.

2.1. Соберите узел подачи воды путем соединения шарового крана с тройником, как показано на **рис. 9**. Используя ленту ФУМ, вверните кран подачи воды в тройник. Будьте предельно осторожны при подсоединении крана — чрезмерное усилие повредит его резьбу. Используйте только гаечный или малый разводной ключ. Не используйте другие материалы для герметизации соединения.

2.2. Ослабьте накидную гайку и отсоедините гибкую подводку от смесителя.

2.3. При необходимости замените прокладку накидной гайки.

2.4. Установите узел в сборе в разрыв гибкой подводки смесителя, как показано на **рис. 10**. Используйте гаечный или разводной ключ.

2.5. Подсоедините красную трубку от фильтра к шаровому крану с помощью накидной гайки или быстросъемного соединения.

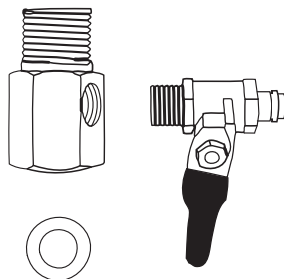


Рис. 9

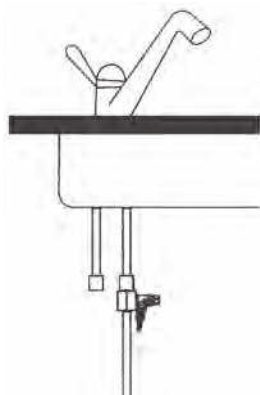


Рис. 10

IV. Установка шарового крана бака

Примечание: не трогайте воздушный клапан на накопительном баке (находится на нижней части бака).

При заполнении и опорожнении бака используется желтая трубка; в зависимости от режима работы в ней меняется направление потока воды.

1. Оберните резьбу на вершине бака три раза лентой ФУМ.

2. Подсоедините шаровый кран бака к вершине накопительного бака (см. **рис. 11**). Во избежание повреждения крана не прилагайте больших усилий при его установке. Используйте гаечный или разводной ключ.

3. Подсоедините желтую трубку от фильтра к быстроразъемному коннектору шарового крана накопительного бака с помощью накидной гайки или быстроразъемного соединения.

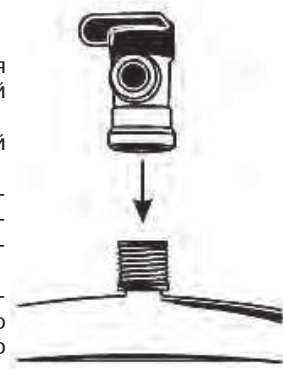


Рис. 11
Кран закрыт

V. Установка дренажного хомута

Дренажный хомут подходит к сливным сифонам моек диаметром 40 мм.

Устанавливать его необходимо на вертикальной части трубы до первого изгиба сифона (**рис. 12**). Участок трубы, в который выходит дренажная трубка, не должен быть заполнен водой.

1. Просверлите отверстие диаметром 6,5 мм в том месте, куда Вы планируете установить дренажный хомут.

2. Наклейте уплотнитель на внутреннюю сторону скобы дренажного хомута с подключением. Вставьте трубку в скобу хомута (**рис. 13**).

3. Расположите две скобы дренажного хомута так, чтобы просверленное в сифоне отверстие совпало с отверстием дренажного хомута и выступающей частью трубки.

4. Затяните крепежные болты. Их следует затягивать равномерно, так чтобы две скобы дренажного хомута располагались параллельно друг другу.

Фильтр может комплектоваться дренажным хомутом с накидной гайкой.

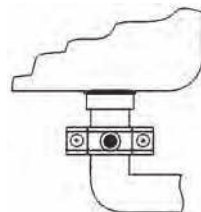


Рис. 12



Рис. 13

VI. Промывка фильтра и начало эксплуатации

1. Установите префильтр(ы). Первый префильтр (маркировка на колбе PREFILTER) уже установлен во всех моделях. В во вторую колбу (маркировка CARBON) установите угольный картридж. В третью ступень (SEDIMENT) установите механический префильтр. Картриджи, соответствующие ступеням очистки для каждой модели фильтров, перечислены в таблице на стр. 17. Для установки картриджа необходимо раскрутить колбу при помощи ключа (10). Аккуратно снимите защитную пленку с картриджа и установите его в колбу. Обратите внимание на маркировку «THIS END NEXT TO VESSEL THREADS» на верхней крышке картриджа или на указания на этикетке. Закрутите колбу вручную, без применения ключа, не прикладывая чрезмерных усилий.

2. Установите мембрану. Для этого отсоедините трубку (H) от быстроразъемного коннектора крышки мембраны. Открутите крышку колбы мембраны (маркировка MEMBRANE). Смажьте силиконовой смазкой резиновые уплотнения мембраны. Установите мембрану в корпус согласно **рис. 14**. Смажьте силиконовой смазкой уплотнение крышки колбы мембраны и аккуратно установите его на колбу. Закрутите крышку колбы мембраны и пристыкуйте трубку (H). Следите, чтобы уплотнительное кольцо крышки колбы было установлено на колбе без перекосов.

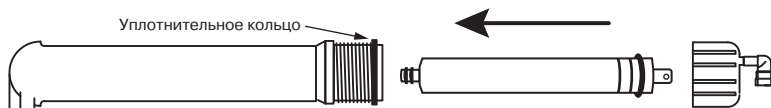


Рис. 14

3. Отстыкуйте трубку (F) от входа в отсечной клапан и направьте ее в любую емкость (ведро, раковина и т. п.).
4. Откройте на 2-3 мин. клапан подачи воды (B) для промывки картриджей.
5. Закройте клапан подачи воды (B), пристыкуйте трубку (F).
6. Откройте кран чистой воды (A).
7. Закройте кран бака (C).
8. Откройте кран подачи воды (B).
9. Убедитесь в отсутствии подтеканий.
10. Через пять минут вода начнет капать из крана чистой воды (A). Дайте воде капать в течение 10 мин., после чего закройте кран чистой воды (A). Через несколько минут вода перестанет поступать в дренаж из черной трубки. Теперь в системе установилось максимально возможное давление чистой воды. Еще раз потяните трубки для проверки соединения.
11. Откройте кран бака (C), повернув его на 90° — начнется процесс заполнения бака. Это займет несколько часов в зависимости от входного давления воды.

**!НЕ ПЕЙТЕ ВОДУ, КОТОРАЯ БЫЛА ПОЛУЧЕНА
В РЕЗУЛЬТАТЕ ДВУХ ПЕРВЫХ НАПОЛНЕНИЙ БАКА!**

12. После заполнения бака (вы услышите, что вода больше не течет в дренаж) откройте кран чистой воды (A) и дождитесь, пока вся вода не вытечет.
13. Закройте кран чистой воды (A). Дайте баку наполниться во второй раз. Этот процесс займет около 2 часов. Затем слейте воду из бака.
14. Чистую воду, полученную при третьем заполнении бака, можно использовать.
15. **Важно!** Во время первой недели эксплуатации ежедневно проверяйте систему на предмет протечек.
16. Когда система только начала работать, цвет воды может быть слегка молочным. Не волнуйтесь — это мелкие пузырьки воздуха, скоро они исчезнут. Идет нормальный процесс вытеснения воздуха из системы.

VII. Процедура замены сменных элементов

Рекомендуемая периодичность замены сменных элементов*

Префильтры----- каждые 6 месяцев
 Мембрана-----каждые 24-30 месяцев
 Угольный постфильтр-----каждые 6 месяцев

** Реальные сроки замены сменных элементов могут значительно отличаться от рекомендуемых из-за плохого качества воды, подаваемой в фильтр.*

Рекомендуемые сменные элементы

Ступень	Модель	Картриджи в стандартной комплектации	Допустимая замена при эксплуатации
1	Все модели	Pentair P5	atoll P5, МП-5В(Г), WP-5
2	Все модели	Pentair GAC-10 atoll GAC-10	Pentair CC-10, EPM-10 atoll CC-10, EPM-10
3	A-550, A-575	Pentair P1 atoll МП-1В	atoll P1
4	A-450, A-550	Filmtec TW30-1812-50 atoll TW40-1812-50	—
	A-575	Filmtec BW60-1812-75 atoll TW40-1812-75	—
5	Все модели	atoll CK-2586C	Pentair GS-10RO
	Модели с индексом m	Pentair GS-10CAL/RO	atoll GS-10CAL-RO

При необходимости замены выработавших свой ресурс картриджей рекомендуется приобретать специальные наборы сменных элементов.

Наборы картриджей в соответствии с моделями

Модель фильтра	Полный набор	Полный набор для систем с индексом «m»	Сменные элементы блока префильтров	Для воды повышенной загрязненности
450	№ 101	—	№ 201	—
550	№ 102	№ 102m	№ 202	№ 203
575	№ 103	№ 103m		

Замена префильтров

1. Закройте кран подачи воды (B). Отключите электропитание.
2. Закройте кран накопительного бака, повернув его на 90 градусов.
3. Откройте кран чистой воды (A), чтобы сбросить давление.
4. С помощью ключа (10) открутите колбы префильтров, для этого одной рукой придерживайте систему, другой поверните ключ.

5. Достаньте и утилизируйте использованные сменные элементы. Рекомендуется защитить руки, надев резиновые перчатки, чтобы не касаться использованных элементов. Сменные элементы, а также сам фильтр (по истечении срока службы), подлежат утилизации вместе с твердыми бытовыми отходами

Запомните последовательность установки сменных элементов. Промойте внутреннюю поверхность колб бытовым моющим средством и щеткой и тщательно ополосните чистой водой.

6. Снимите уплотнительные кольца колб, вытрите их насухо. Прокладку нового сменного элемента, а также уплотнительные кольца колб префильтров желательно смазать силиконовой смазкой или вазелиновым маслом.

7. Поместите новые сменные элементы в колбы фильтров в той последовательности, в которой были установлены старые (предварительно сняв с новых кар-

тридцетью полиэтиленовую пленку), и прикрутите их к системе до упора. Прикручивать колбу нужно вручную, использовать пластиковый ключ можно только в случае **КРАЙНЕЙ НЕОБХОДИМОСТИ**.

8. Отсоедините белую трубку (F) от входа в отсечной (четырёхвыводной) клапан.

9. Подставьте под трубку ведро или раковину и откройте кран подачи воды (B). При этом будет происходить промывка вновь установленных сменных элементов.

10. Через 2-3 минуты закройте кран подачи воды (B) и соедините трубку (F) с отсечным клапаном.

11. Закройте кран чистой воды (A).

12. Откройте кран накопительного бака (C).

13. Откройте кран подачи воды (B).

14. Проверьте систему на герметичность.

Замена мембраны

Обратите внимание на плотность быстроразъемных соединений при замене мембраны. Если после нескольких соединений (например, для замены картриджей), край трубки имеет многочисленные «задиры», его следует обрезать.

1. Закройте кран подачи воды (B).

2. Закройте кран накопительного бака, повернув его на 90 градусов.

3. Откройте кран чистой воды (A).

4. Отстыкуйте трубку (H) от крышки колбы мембраны (маркировка MEMBRANE на колбе).

5. Открутите крышку колбы мембраны, выньте использованную мембрану. Запомните направление установки мембраны в колбу, утилизируйте старую мембрану. Использованная мембрана подлежит утилизации вместе с твердыми бытовыми отходами.

6. Установите новую мембрану (см. п. 2 раздела «Промывка фильтра и начало эксплуатации»)

7. Закройте кран чистой воды (A).

8. Откройте клапан накопительного бака (C).

9. Откройте кран (B) подачи воды в систему.

10. Проверьте систему на герметичность.

Замена угольного постфильтра

Обратите внимание на плотность быстроразъемных соединений при замене постфильтра. Если после нескольких соединений (например, для замены картриджей), край трубки имеет многочисленные «задиры», его следует обрезать.

1. Закройте кран подачи воды (B).

2. Закройте кран накопительного бака, повернув его на 90 градусов.

3. Откройте кран чистой воды (A).

4. Отстыкуйте две трубки от постфильтра (маркировка POSTFILTER на колбе).

5. Придерживая фильтр, снимите постфильтр с удерживающих его клипс.

6. Удалите транспортные заглушки из портов нового постфильтра.

7. Новый постфильтр установите на место снятого. При этом не перепутайте вход и выход (направление потока воды указано на корпусе).

8. Пристыкуйте трубки к быстроразъемным коннекторам.

9. Откройте кран подачи воды в систему (B) и кран чистой воды (A). Дайте воде стечь примерно 10-15 минут.

10. Закройте кран чистой воды (A).

11. Откройте кран накопительного бака (C).

После любой замены сменных элементов необходимо провести промывку всей системы. Для этого необходимо слить один бак воды, который наберется через 1,5–2 часа.

Перед присоединением трубки к быстроразъемным соединениям желательно смазать концы трубок силиконовой смазкой или вазелиновым маслом для лучшей герметизации соединения.

Неровно отрезанные трубки могут служить причиной течи в системе. При необходимости исправьте срез так, чтобы угол среза составил 90°.

Техническое обслуживание

Промывка мембраны

1. Закройте кран подачи вод на входе в фильтр.
2. Закройте кран накопительного бака, повернув его на 90 градусов.
3. Откройте кран чистой воды.
4. Отстыкуйте черную трубку от выхода дренажного ограничителя.
5. Отстыкуйте дренажный ограничитель вместе с отрезком белой трубки от корпуса мембраны.
6. Присоедините черную трубку к корпусу мембраны (без дренажного ограничителя).
7. Откройте кран подачи воды. В дренаж начнет поступать вода, которой промывается мембрана.
8. Через 2-3 минуты закройте кран подачи воды в фильтр.
9. Верните дренажный ограничитель на место.
10. Откройте кран накопительного бака.
11. Откройте кран подачи воды в фильтр.
12. Проверьте систему на герметичность.

Обслуживание накопительного бака

1. Закройте кран подачи воды в фильтр.
2. Откройте кран чистой воды. Дождитесь окончания слива воды.
3. Кран накопительного бака должен быть открыт.
4. На накопительном баке (сбоку или на дне) расположен ниппель для подкачки воздуха. Открутите колпачок.
5. Нажмите кнопку в центре ниппеля. Если при этом из ниппеля начнет поступать вода, бак неисправен, и его необходимо заменить. Если из ниппеля выходит воздух или ничего не выходит, подкачайте бак, как описано ниже.
6. Подключите к ниппелю автомобильный насос и накачайте бак до 0,5 атм. (бар).
7. Откройте кран подачи воды в фильтр.
8. Закройте кран чистой воды.

График технического обслуживания системы atoll

	ТО 1	ТО 2	ТО 3	ТО 4	ТО 5	ТО 6	ТО 7	ТО 8	ТО 9
	6 мес.	1 год	1,5 года	2 года	2,5 года	3 года	3,5 года	4 года	4,5 года
Префильтры	Замена	Замена	Замена	Замена	Замена	Замена	Замена	Замена	Замена
Постфильтр	Замена	Замена	Замена	Замена	Замена	Замена	Замена	Замена	Замена
Мембрана	Промывка	Промывка	Промывка	Промывка	Замена	Промывка	Промывка	Промывка	Промывка
Дренажный ограничитель	-	-	-	-	Замена	-	-	-	-
Накопительный бак	-	-	Проверка давления воздуха	-	-	Проверка давления воздуха	-	-	Проверка давления воздуха
Резиновое уплотнение мембранного корпуса	Смазка	Смазка	Смазка	Смазка	Замена	Смазка	Смазка	Смазка	Смазка

Возможные неисправности и их устранение

Проблема	Причина	Устранение
Протечки	<p>Резьбовые соединения не затянуты</p> <p>Трубки подсоединены негерметично</p> <p>Не хватает уплотнительных колец</p>	<p>Проверьте и при необходимости затяните резьбовые соединения</p> <p>Выньте и еще раз подсоедините трубку (см. стр. 10)</p> <p>Свяжитесь с поставщиком</p>
Вода молочного цвета	Воздух в системе	Воздух в системе является нормальным событием в первые дни работы системы. Через одну-две недели он будет полностью выведен
Малая производительность	<p>Низкое давление воды на входе в фильтр</p> <p>Засорились префильтры</p> <p>Засорилась мембрана</p> <p>Низкая температура воды</p> <p>Система только начала работу</p> <p>Засорен обратный клапан в колбе мембраны</p>	<p>Необходимое давление для работы этой системы минимум 3 атм. Если давление ниже указанного, то следует установить повышающий насос (см. раздел «Опции»)</p> <p>Замените префильтры</p> <p>Замените мембрану</p> <p>—</p> <p>Бак наполняется в течение 2-3 часов. Низкие температура и входное давление снижают производительность мембраны</p> <p>Обратный клапан установлен на колбе мембраны внутри центрального соединителя на стороне, противоположной крышке колбы. Выкрутите соединитель, промойте клапан под струей воды</p>
Вода не подается из бака в кран	<p>Давление в баке ниже допустимого</p> <p>Прорыв мембраны бака</p> <p>Закрит кран на баке</p>	<p>Подкачайте воздух через воздушный ниппель бака до необходимого давления (0,5 атм.) автомобильным насосом</p> <p>Замените бак</p> <p>Откройте кран на баке</p>
Вода поступает в дренаж постоянно	<p>Наисправен отсечной клапан</p> <p>Низкое давление воды на входе</p>	<p>Проверьте осечной клапан:</p> <ol style="list-style-type: none"> 1. закройте кран на накопительном баке; 2. откройте кран чистой воды; 3. Вы услышите, что вода выливается из дренажной трубки; 4. закройте кран чистой воды; 5. через несколько минут поток воды из дренажной трубки должен остановиться; 6. если поток не останавливается, замените отсечной клапан. <p>Необходимое давление для работы этой системы минимум 3 атм. Если давление ниже указанного, то следует установить повышающий насос (см. раздел «Опции»)</p>

Обеззараживание фильтра

Обеззараживание систем обратного осмоса производят после длительного (более 3 недель) простоя системы. Обеззараживание также желательно проводить при замене картриджей. Используйте неароматизированный 5,25% бытовой хлорный отбеливатель (гипохлорит натрия). Различают обеззараживание блока фильтрации и обеззараживание накопительного бака.

Последовательность действий при обеззараживании блока фильтрации

1. Отключите подачу воды.
2. Откройте кран чистой воды и слейте всю воду.
3. Перекройте кран на баке.
4. Снимите и утилизируйте все картриджи и постфильтр.
5. Снимите мембрану, упакуйте ее в герметичный пакет и поместите в холодильник.
6. Закрутите колбы 2-го и 3-го префильтров, колбу мембраны, подключите трубку от крана чистой воды к тройнику вместо постфильтра.
7. Налейте в колбу 1-го префильтра 50 мл отбеливателя. Закрутите колбу.
8. Откройте кран чистой воды.
9. Возобновите подачу воды в систему.
10. Когда из крана чистой воды пойдет вода с запахом хлора, закройте его и снова перекройте подачу воды в систему.
11. Оставьте систему на 2-3 часа.
12. Откройте кран чистой воды и возобновите подачу воды в систему. Дождитесь исчезновения запаха хлора в воде из крана.
13. Установите новые картриджи в систему. Установите мембрану. Откройте кран накопительного бака. Восстановите подачу воды.

Последовательность действий при обеззараживании накопительного бака

1. Отключите подачу воды.
2. Откройте кран чистой воды и слейте всю воду.
3. Перекройте кран на баке.
4. Снимите картриджи 1-3 префильтров.
5. Закрутите колбы 2-го и 3-го префильтров.
6. Отключите трубку, идущую к накопительному баку, от тройника постфильтра и присоедините ее к выходу из 3-го префильтра вместо трубки, идущей к отсечному клапану.
7. Налейте в колбу 1-го префильтра примерно 10 мл отбеливателя. Закрутите колбу.
8. Откройте кран на баке.
9. Возобновите подачу воды в систему на 5 минут.
10. Закройте кран на баке и оставьте его заполненным раствором на 1-2 часа.
11. Слейте воду из бака, отключив его трубку от выхода из 3-го префильтра. Восстановите первоначальное подключение трубок.
12. Установите картриджи в систему. Откройте кран на баке. Восстановите подачу воды.

Опции

1. Увеличение производительности системы, модернизация системы для работы при низком давлении воды в подводящем трубопроводе

Если давление воды на входе фильтра не превышает 3,0 атм, то для увеличения производительности желателен установка насоса повышения давления (рис. 15). Если существует возможность повышения давления во входном трубопроводе выше 6 атм, для предотвращения протечек рекомендуется установить перед насосом клапан понижения давления atoll D06 или устройство ограничения давления atoll Z-LV-FPV0104.

Насос устанавливается перед первым префильтром в разрыв подводящей трубки красного цвета. Для нормальной работы насоса необходимо закрепить его на вертикальной или горизонтальной поверхности при помощи четырех шурупов.

Если входная вода очень плохого качества и в ней присутствует большое количество механических примесей, необходимо для нормальной работы насоса установить дополнительный магистральный префильтр atoll I-11SC-р.

Насос должен монтироваться только в комплекте с датчиком высокого давления, устанавливаемым в разрыв трубки перед накопительным баком. Датчик необходим для того, чтобы насос работал только во время наполнения накопительного бака. После того, как бак наполнен, ток воды прекращается и насос отключается.

Датчик низкого давления предотвращает «сухой ход» насоса. Датчик монтируется перед первым префильтром.

И насос высокого давления, и датчики снабжены быстроразъемными соединителями.

2. Устранение микробиологической загрязненности входной воды

Наличие микроорганизмов приводит к обрастанию префильтров, падению давления и соответственно к остановке работы фильтра в целом. Для того, чтобы этого избежать, рекомендуется предварительно установить ультрафиолетовую лампу Viqua VT1/2 (см. рис. 16) в комплекте с магистральным префильтром atoll I-11SC-р.

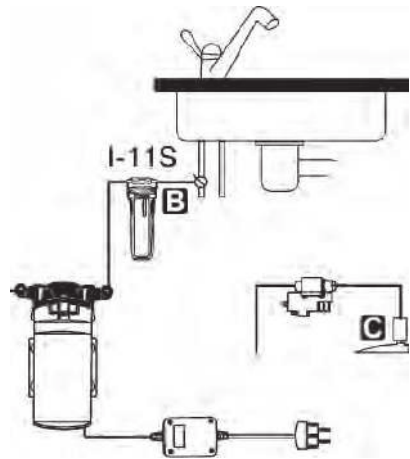


Рис. 15

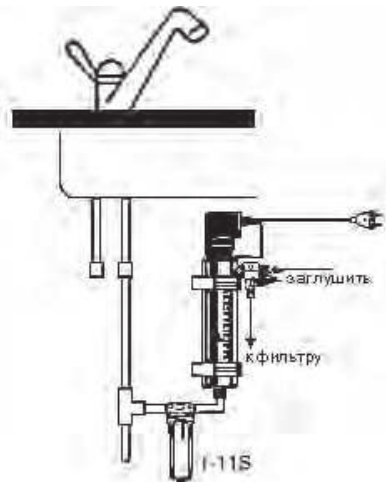


Рис. 16

Адреса сервисных центров

Москва, Центральная сервисная служба ООО «НПО «Русфильтр» Красноармейская ул., 11, корп.8. Тел. (499)745-07-07
Волгоград, Компания «НЕПТУН-СЕРВИС» ул. Грушевская, 12. Тел (8442)92-30-11, (904)404-04-24
Воронеж, ООО «Гидросистемы» Ленинский пр-т, 126, помещение 1. Тел. (473)233-10-85
Екатеринбург, ООО «Уралтеллострой», Сервисный центр «Атолл» ул. Хомякова, 16. Тел. (343)377-63-43
Ижевск, ИП Безделов В.И, «Фильтры для воды» ул. Маяковского, 41, м-н «Управдом». Тел. (3412)79-29-02, 56-38-99
Казань, ООО «Софт Трейд» проспект Ямашева, 36. Тел. (843)521-37-38
Краснодар, ООО «Южная Водоочистная Компания» ул. Вишняковой, 5/2. Тел. (861)279-03-99
Красноярск, ООО «Аква Бона» ул. Молокова, 28. Тел. (391)2008-208
Н.Новгород, ООО «Насос-сервис» ул. Рябцева, 1, лит. 7Г (промзона э-да «Сокол»). Тел. (831)260-12-12
Новосибирск, Компания «Экологическая техника» ул. Железнодорожная, 12/1. Тел. (383)36-36-750
Омск, «ПромЭкоСервис» ул. 8-я Северная, 99. Тел. (3812)44-67-90, 44-68-14
Оренбург, ИП Давыдов Ю.А.ул. 67 Линия, 1. Тел. (3532)45-66-45
Пермь, ИП Милицын А. В. ул. Связистов, 24. Тел. (342)290-97-07, 224-44-44
Ростов-на-Дону, ООО «ФильтроМир» ул. Вавилова, 54Б. Тел. (863)268-12-98
Самара, ООО «Чистый Мир» пер. Карякина, 2. Тел. (846)267-87-77, 267-91-11, 267-91-19
Саранск, ООО «Русаквалидер» пр. 50 лет Октября, 24. Тел. (917)074-05-04
Санкт-Петербург, ООО «Эковита» 10 линия, 59, БЦ «Маркус». Тел. (812)600-08-01
Тюмень, ООО «АЛЬФА-Инжиниринг» ул. Эрвье, 22, офис 117, ТЦ «Заречная Bloшинка». Тел. (3452)533-530
Уфа, ООО «Акватехнологии» ул. Испытателей, 2, ТК «Орион», цокольный этаж. Тел. (347)266-13-66, 291-25-91
Челябинск, ИП Шниткин В.Ю., фирма «Акварин» ул. Могилевская, 24. Тел.(351)217-89-71
Ярославль, ИП Себов Е. В. ул. Вспольинское поле, 18. Тел. (4852)30-32-16

Центральная сервисная служба в Украине
FILTgroup, ФЛП Павлий Виталий Владимирович
Харьков, ул. Шекспира, 6, оф.12. Тел. (095)565-49-65, (096)256-73-17, (057)755-09-55, e-mail: filtgroup@ukr.net

Центральная сервисная служба в Республике Беларусь
Частное Сервисное Унитарное Предприятие «Водяной Сервис»
Минск, ул. Логойский тракт, 22, лаб. г-06. Тел. (017)385-28-11, (029)395-24-06, (044)395-24-06

Свидетельство о приемке и сведения о производителе

Система водоочистная бытовая с торговым знаком «atoll» соответствует техническим условиям ТУ 3697-009-58968054-2012 и признана годной к эксплуатации.

Серийный номер:

Мастер:

ОТК:

Дата изготовления:

Предприятие-изготовитель: ООО «НПО «Русфильтр»,
адрес: 125167, Россия, г. Москва, Красноармейская ул., 11, корп. 8

atoll [®]
www.atoll-filter.ru
atoll@atoll-filter.ru

Система собрана в России
Дизайн и спецификация могут быть изменены
без предупреждения
Форм. АТЕ-2019-06-RUS

EAC