

Инструкция по монтажу и эксплуатации

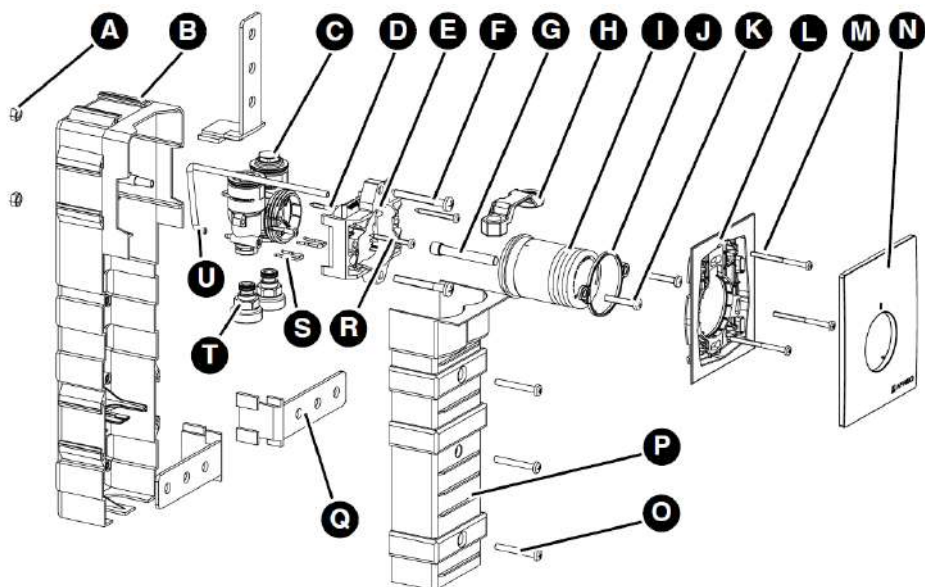


Комплект RTL-Box 324 Vario с термостатическим клапаном RTL и картриджем для скрытого монтажа

- + Прочитайте инструкцию перед использованием устройства!
- + Обратите внимание на всю информацию о безопасности!
- + Сохраните инструкции по сборке и использованию во время всего периода эксплуатации!

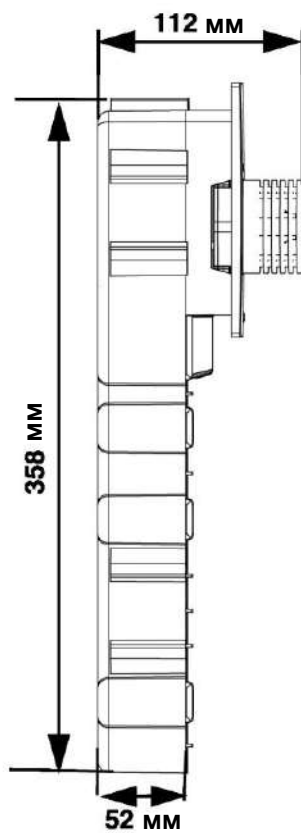
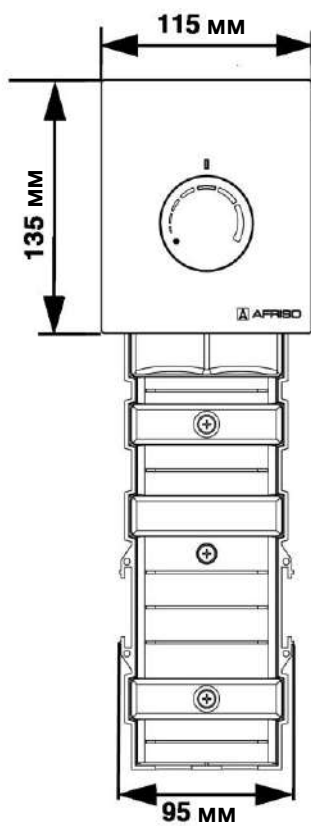


Монтаж



- | | |
|--------------------------------------|--------------------------|
| A. Шестигранная гайка M6 | K. Винт с головкой M5x30 |
| B. Корпус канала | L. Монтажная рама |
| C. Клапан в сборе | M. Винт с головкой 4x55 |
| D. Винт с головкой 3,5x25 | N. Печатный фронт |
| E. Гнездо ручки | O. Винт с головкой 5x40 |
| F. Винт с линзовидной головкой M6x50 | P. Крышка корпуса канала |
| G. Толкатель клапана | Q. Монтажный уголок |
| H. Регулирующий ключ | R. Винт с головкой 4x40 |
| I. Регулирующая головка | S. Зажимная пряжка |
| J. Кольцо блокировки головки | T. Разъем типа евроконус |
| | U. Вентиляционный шланг |

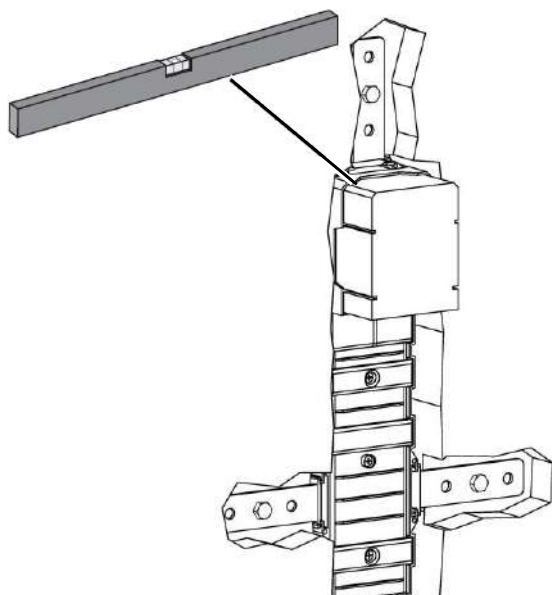
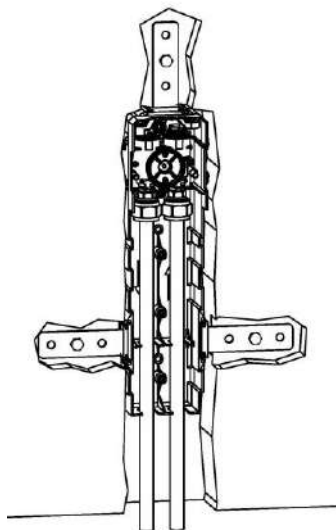
Монтаж



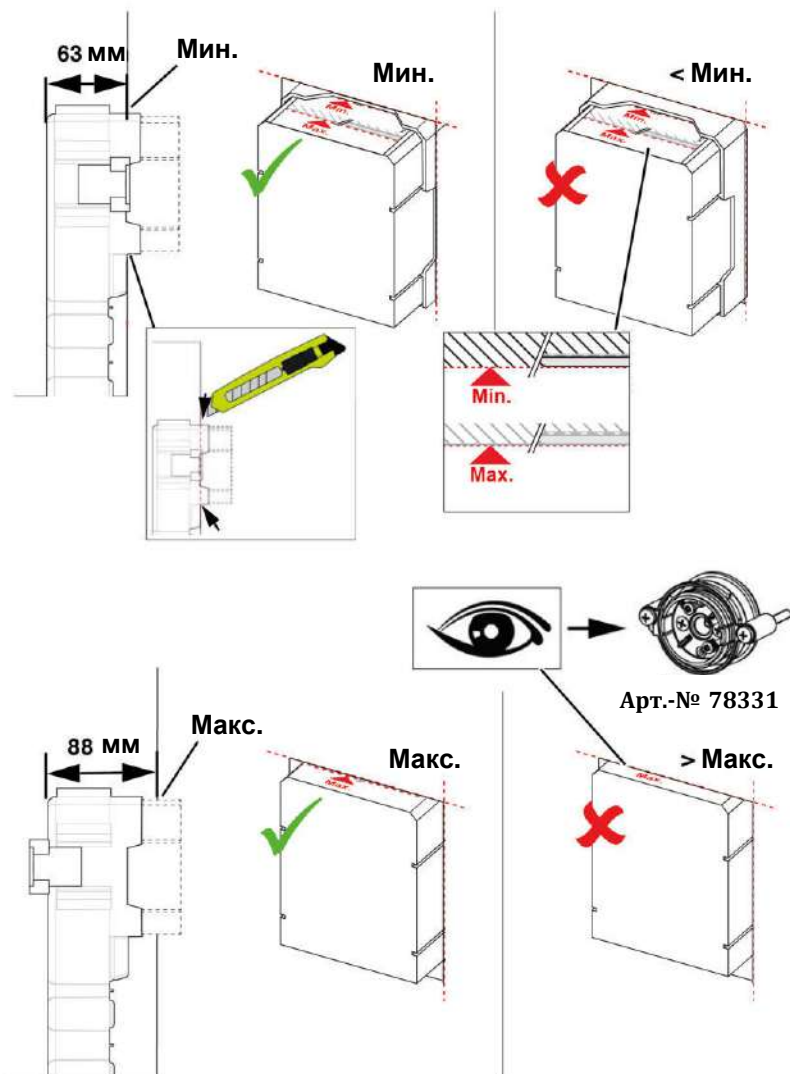


Монтаж

Монтаж в стену



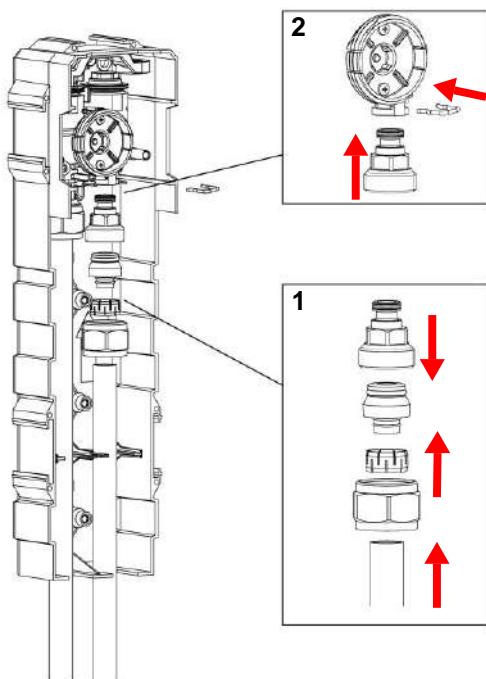
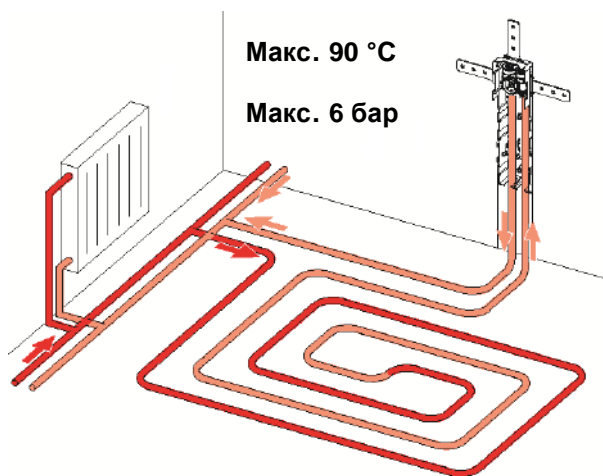
Монтаж





Монтаж

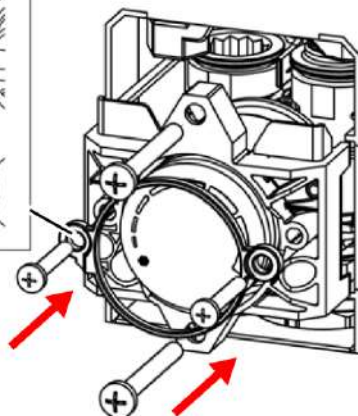
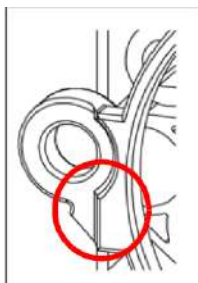
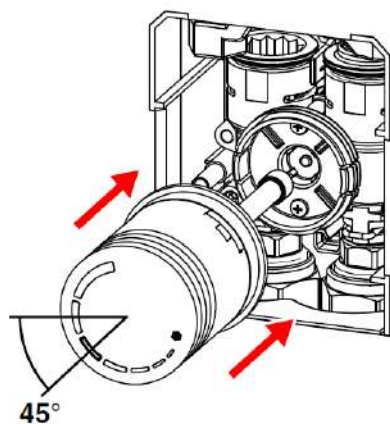
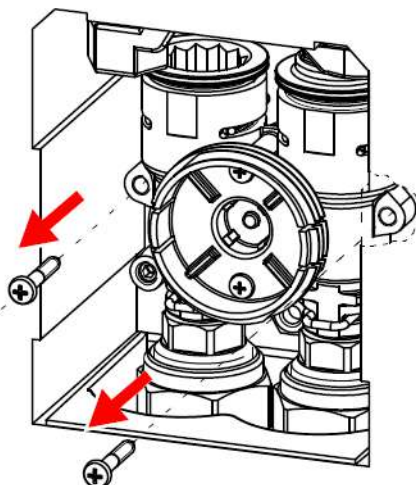
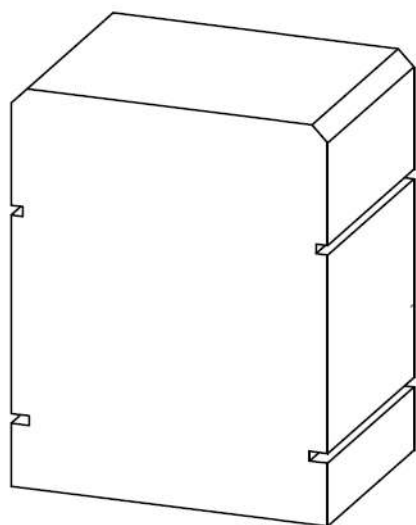
Соединение с трубами отопительной системы



Монтаж



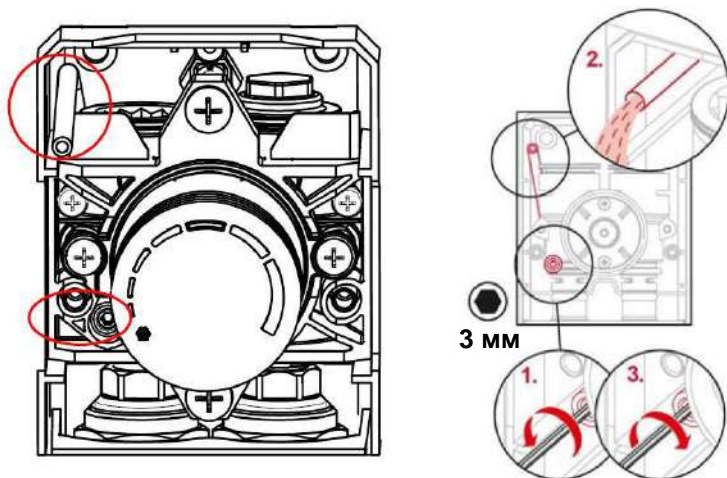
Монтаж головки





Монтаж

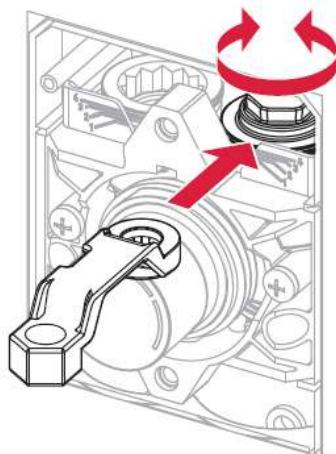
Вентиляция



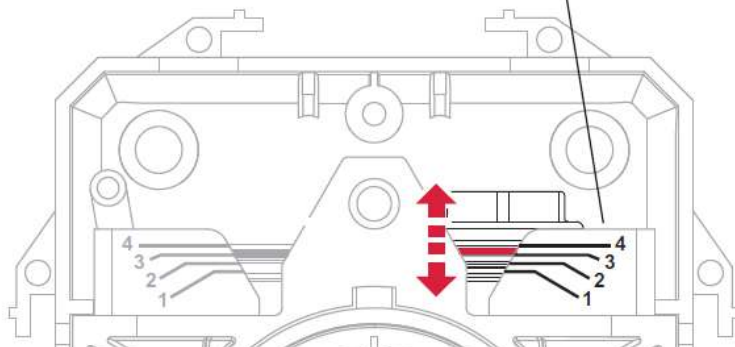
Монтаж



Предварительная настройка температуры клапана RTL



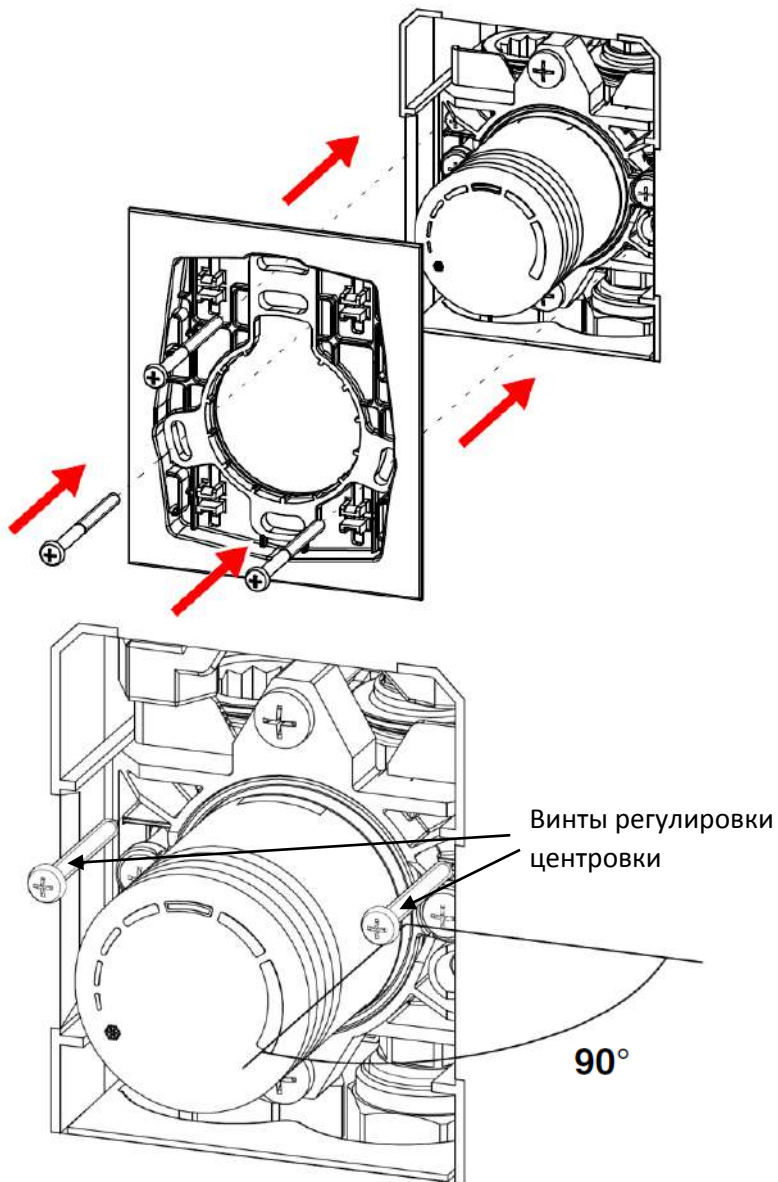
1	20 °C
1,5	27 °C
2	35 °C
2,5	40 °C
3	43 °C
3,5	45 °C
4	48 °C





Монтаж

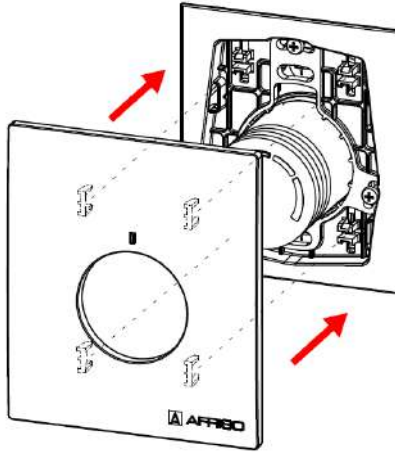
Монтаж и выравнивание монтажной рамы



Монтаж



Монтаж передней панели



Настройка температуры в помещении

