



1. Технические данные

- FH10Vx_M Размеры (диаметр x высота): 175 мм x 345 мм
- FH20Vx_L Размеры (диаметр x высота): 175 мм x 605 мм
- Диаметр резьбы: 1", 1 1/4" или 1 1/2"
- Макс. рабочее давление: 6 бар
- Максимальная температура входящей воды: 23°C
- Материал синего корпуса: PP¹
- Материал крышки: PP¹
- Размер картриджа: 4 1/2" x 9 7/8"
- Уплотнительное кольцо: NBR²

¹ полипропилен

² бутадиен-нитрильный каучук

2. Условия безопасности

С целью наиболее оптимального и правильного функционирования устройства, рекомендуем внимательно прочитать инструкцию монтажа и следовать её указаниям. Следование указаниям инструкции является условием:

- безаварийной эксплуатации;
- рассмотрения претензий по поводу неправильной работы.

Следует использовать только оригинальные запчасти и аксессуары производителя.

3. Монтаж

Рекомендуем, чтобы монтаж устройства был произведен обученным сервисным персоналом. На входе воды на фильтр следует установить регулятор давления.

ВНИМАНИЕ! Перед установкой устройства следует закрыть вентиль подачи воды.

- Открутить крышку от корпуса с помощью ключа (Следует помнить о использовании ключа в перпендикулярной плоскости к оси крышки корпуса).

ВНИМАНИЕ! Для правильной установки корпус следует подвесить на монтажном кронштейне. При монтаже кронштейна, следует помнить о правильном подборе шурупов, рекомендуемых Aquafilter®. Слишком длинные шурупы могут повредить крышку корпуса.

- Прикрутить кронштейн к крышке корпуса, используя четыре монтажных шурупа.

Отверстия 1,2,3,4 (рис. 2).

- Перерезать водопроводную трубу.

- Прикрутить кронштейн с крышкой корпуса к стене.

- Установить дополнительные запорные вентили (на входе воды в фильтр и на выходе воды из фильтра).

- В зависимости от вида труб, подобрать соответствующие фитинги и способ их монтажа.

- Соединить трубу с крышкой корпуса с помощью ранее подобранных фитингов.

ВНИМАНИЕ! Следует помнить о правильном направлении потока воды согласно обозначениям (IN - вход, OUT - выход).

- Поместить картридж для холодной воды в корпусе.

- Намазать белым косметическим вазелином уплотнительное кольцо, установленное на корпусе.

- Прикрутить корпус с картриджем к крышке с помощью ключа и проверить герметичность соединений (следует помнить, чтобы ключ использовать перпендикулярно оси крышки корпуса).

ВНИМАНИЕ! Для уплотнения резьбовых соединений применять исключительно тефлоновую ленту. Нельзя использовать для соединений с металлической конической резьбой.

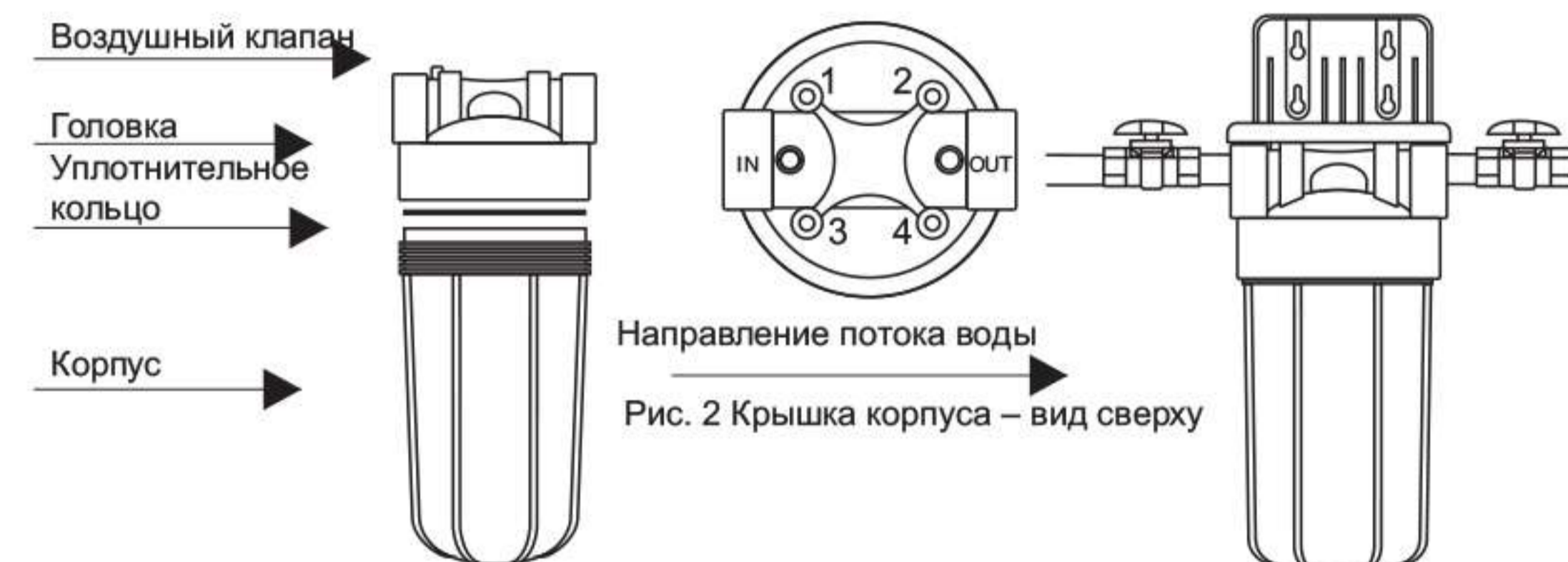


Рис. 1 Составные части стандартной модели из серии FH10B

Рис. 3

4. Замена картриджа

- Закрыть запорные вентили (на входе воды в фильтр и на выходе воды из фильтра).

- Ослабить воздушный клапан (спуск накопившегося воздуха в фильтре).

Чтобы ослабить воздушный клапан, воспользуйтесь плоской отверткой.

ВНИМАНИЕ! НЕ ОТКРУЧИВАТЬ ПОЛНОСТЬЮ ВОЗДУШНОГО КЛАПАНА.

- Затянуть воздушный клапан. Чтобы затянуть воздушный клапан, воспользуйтесь плоской отверткой.

- Открутить корпус с помощью ключа (следует помнить, чтобы ключ использовать перпендикулярно оси крышки корпуса). **ВНИМАНИЕ!** Корпус может быть наполнен водой.

- На корпусе находится резиновое уплотнительное кольцо.

- Вынуть использованный картридж и на его место поместить новый картридж.

- Намазать белым косметическим вазелином уплотнительное кольцо и поместить его на внутренней стороне корпуса, проверить правильное положение кольца в гнезде.

- Прикрутить корпус с картриджем к крышке с помощью ключа и проверить герметичность соединений (следует помнить, чтобы ключ использовать перпендикулярно оси крышки корпуса).

- Чтобы ослабить воздушный клапан, воспользуйтесь плоской отверткой.

ВНИМАНИЕ! НЕ ОТКРУЧИВАТЬ ПОЛНОСТЬЮ ВОЗДУШНОГО КЛАПАНА.

- Медленно открыть вентиль на входе воды в фильтр.

- Подождать пока фильтр не наполнится водой (вода начинает вытекать через воздушный клапан).

- Затянуть воздушный клапан. Чтобы затянуть воздушный клапан, воспользуйтесь плоской отверткой.

- Открыть вентиль на выходе воды из фильтра.



RU

1. Описание

Диск торговой марки Aquafilter стабилизирует картридж при скручивании элементов корпуса. Благодаря этому можно установить картридж в правильном положении и снизит риск повреждения стакана или картриджа. Диск изготовлен в технологии BACinix™ основанной на наносеребре, предотвращает развитие бактериальной флоры.

2. Монтаж

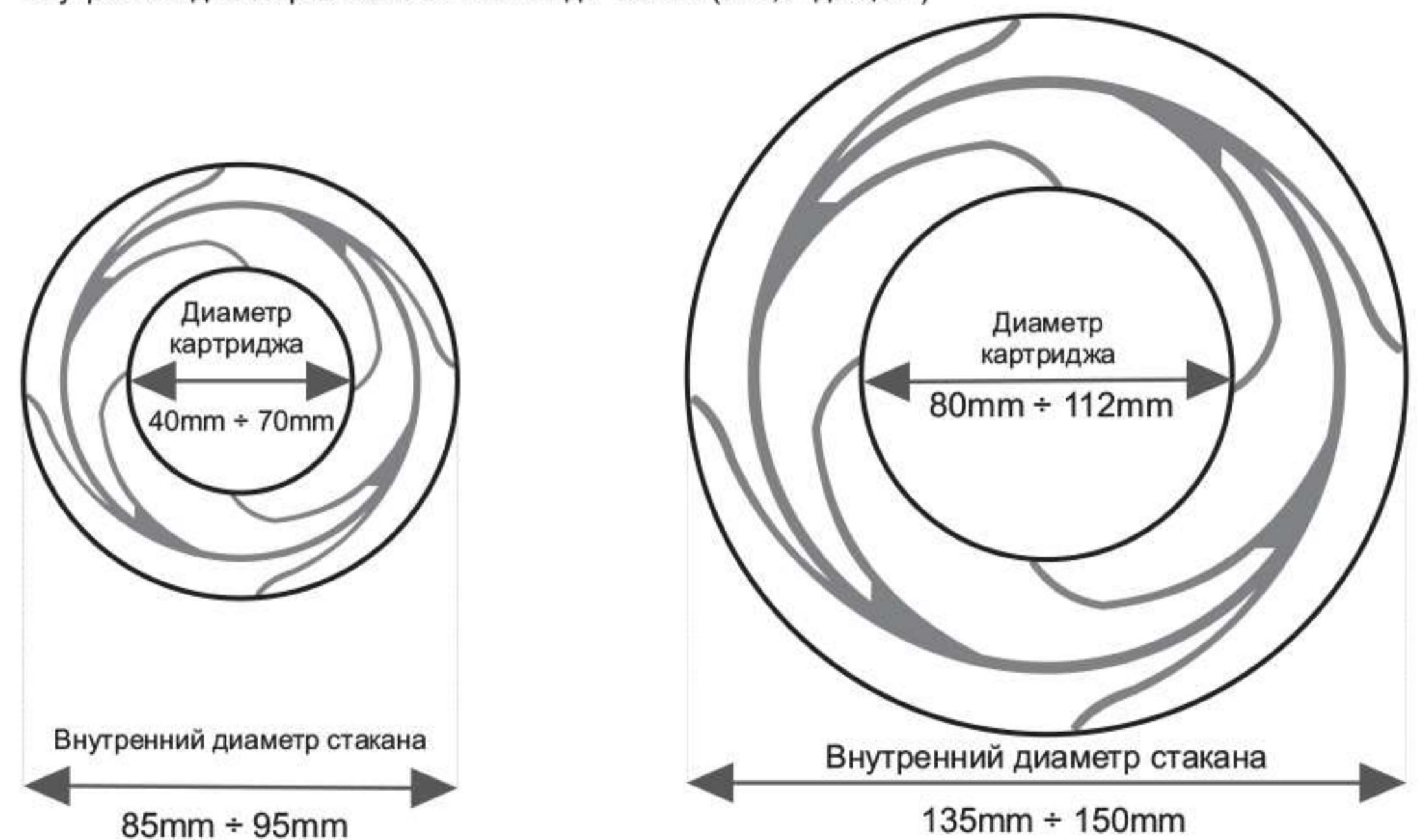


NI-212-CENT-GR-AB

Диаметр картриджа от 40 мм до 70 мм (от 1,57" до 2,76")
Внутренний диаметр стакана от 85 мм до 95 мм (от 3,35" до 3,74")

NI-414-CENT-GR-AB

Диаметр картриджа от 80 мм до 112 мм (от 3,15" до 4,41")
Внутренний диаметр стакана от 135 мм до 150 мм (от 5,3" до 5,91")



NI-212-CENT-GR-AB

NI-412-CENT-GR-AB

Производитель не несет ответственность за опечатки.

Производитель оставляет за собой право на любые изменения или дополнения в технической информации, без предварительного уведомления.