



ТЕРМОГОЛОВКА

891R Термоголовка с маслонаполненным элементом



КОД ИТАР	УПАКОВКА
891R	1/62

КАЧЕСТВО



ОПИСАНИЕ

Шкала: от 0 до 5.

Регулируемый диапазон: 0°C to 28°C

Уставка защиты от замерзания 5°C.

Устройство блокировки прилагается.

Гистерезис: 0,80K

Влияние перепада давления: D:0,80K

Время реакции: Z:30мин.

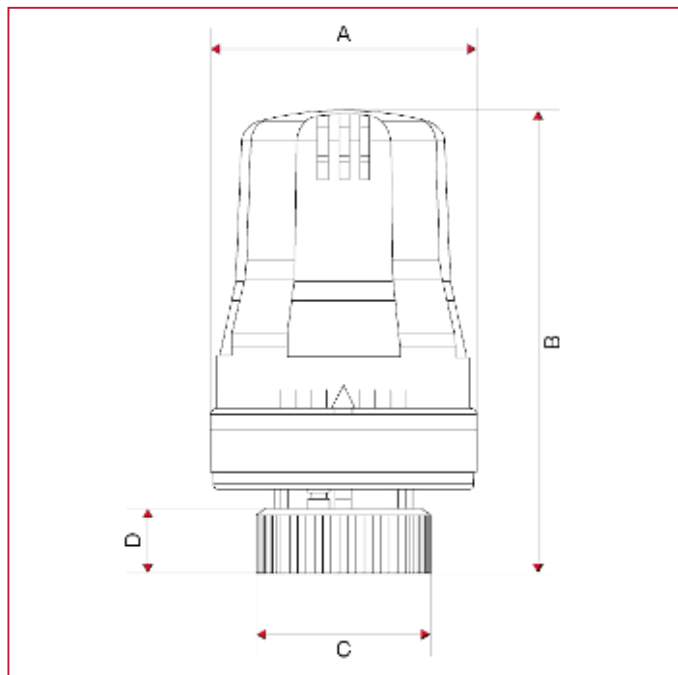
Максимальный перепад давления 1,5 bar.

Класс энергоэффективности: A.



ТЕРМОГОЛОВКА

ГАБАРИТНЫЕ РАЗМЕРЫ



A	50
B	82,5
C	33
D	12



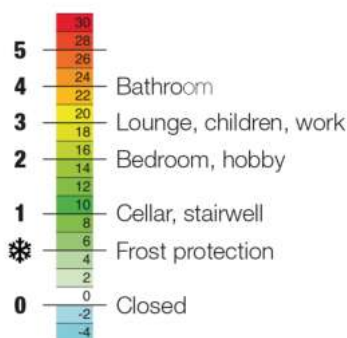
ТЕРМОГОЛОВКА

ИНСТРУКЦИИ

Термостатический регулятор — угловой клапан 1/2"
Термостатический регулятор — прямой клапан 1/2"
согласно EN 215 часть 1

Номинальное давление: PN10
Диапазон номинального значения: 8—28 °С
Нормальное значение цифры «3»: 20 °С
Температура для следующей цифры: 3К (°С)
Полное закрытие: >
Гистерезис 0,8 К (°С)
Влияние теплоносителя: 0,8 К

ПРИБЛИЗИТЕЛЬНЫЕ УСТАНОВОЧНЫЕ ЗНАЧЕНИЯ:



МОНТАЖ КЛАПАНА:

Монтаж нижней части клапана с применением термостатического устройства управления должен производиться в горизонтальном положении.

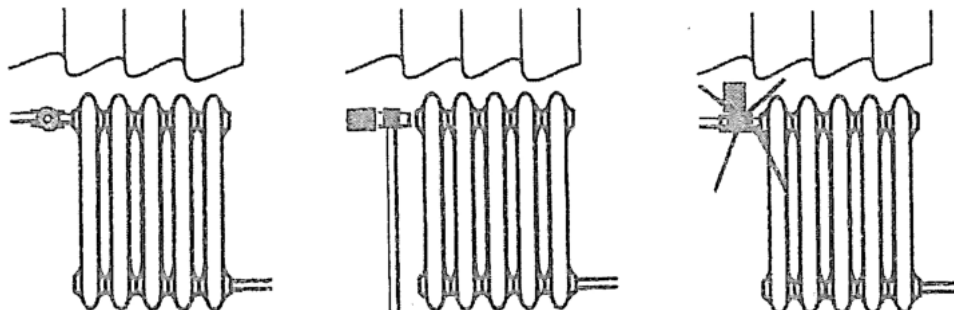
- Соблюдайте направление потока -

МОНТАЖ ТЕРМОСТАТИЧЕСКОГО УСТРОЙСТВА УПРАВЛЕНИЯ:

Привинчивание термостатического регулятора возможно только после завершения всех строительных работ.

Термостатический регулятор с фиксированным датчиком должен устанавливаться только в горизонтальном положении.

1. Откройте термостатическое устройство управления, повернув его влево.
2. Установите термостатический регулятор на корпус клапана маркировкой, повернутой вверх, и плотно затяните кольцевую гайку. Положение «3» соответствует примерно 20 °С.

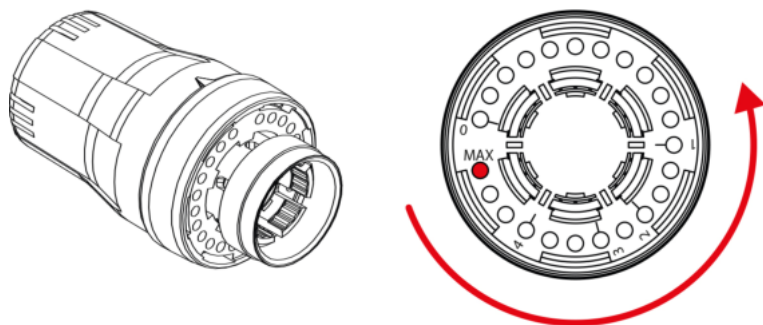


ПРОЦЕДУРА БЛОКИРОВАНИЯ ТЕМПЕРАТУРЫ:

Положения настройки 0—5:



ТЕРМОГОЛОВКА



Максимальную температуру (MAX) можно ограничить, переместив штифт ограничения температуры от «MAX» к «1».

ОГРАНИЧЕНИЕ ТЕМПЕРАТУРЫ:

Поставляемые принадлежности: 1 штифт, установленный в положение «МАКС.».

- Извлеките штифт из его положения «МАХ»
- Поверните головку в положение антиобледенения
- Вставьте штифт в заднее отверстие, отмеченное соответствующим числом ограничения температуры (0—4).