



СИСТЕМА ОЧИСТКИ ВОДЫ

обратноосмотическая

серия

A-450 Compact

УСТАНОВКА
ЭКСПЛУАТАЦИЯ
ОБСЛУЖИВАНИЕ



Система собрана согласно ТУ 3697-009-58968054-2012, серийный выпуск,
испытана "ГИЦ питьевой воды" РОСС RU.0001.21ПВ06,
сертифицирована ООО "Технонефтегаз" РОСС RU.0001.11 НО03



Авторские права

Это руководство защищено авторскими правами ООО «НПО «Русфильтр». В соответствии с законами об авторских правах это руководство не может быть воспроизведено в любой форме, полностью или частично, без предварительного письменного согласия ООО «НПО «Русфильтр». Хотя были предприняты все необходимые меры по проверке текста настоящей Инструкции, производитель не гарантирует ее полноту или отсутствие ошибок.

© ООО «НПО «Русфильтр», 2014

УВАЖАЕМЫЙ ПОКУПАТЕЛЬ!

Большое спасибо за то, что вы выбрали нашу систему очистки воды atoll. При ее правильной эксплуатации вы будете получать чистую и вкусную воду на протяжении многих лет. Для достижения наилучших результатов рекомендуем подробно ознакомиться с настоящим руководством по эксплуатации и сохранить его в качестве справочного материала. Во избежание проблем и ошибок следует ознакомиться с разделом по технике безопасности и строго соблюдать инструкции по установке системы. Необходимо сохранить руководство пользователя и держать его вместе с системой очистки воды. Если возникнет необходимость изменить место установки системы или передать ее другому владельцу, пользователь должен иметь возможность ознакомиться с ее устройством и прочесть инструкции по безопасности.

Схема очистки воды обратным осмотическим фильтром atoll

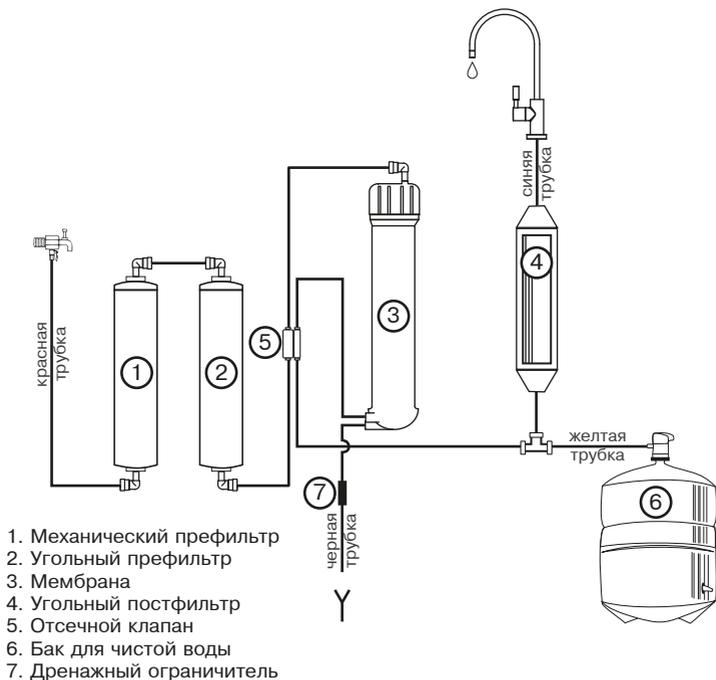


Рис. 1

КРАТКАЯ СПРАВКА

ЧИСТАЯ ВОДА — это вода с приятным вкусом, не содержащая органических или неорганических веществ в опасных для здоровья или нежелательных концентрациях, соответствующая установленным санитарным нормам и правилам.

ОБРАТНЫЙ ОСМОС — очистка воды путем пропускания ее с напором через полупроницаемую мембрану. Этот принцип положен в основу обратных осмотических фильтров atoll, и он не предусматривает применения химикатов.

МЕМБРАНА — полупроницаемый материал, через который могут пройти только молекулы воды и кислород.

ПРЕФИЛЬТРЫ — используются для очистки воды от нерастворимых частиц, хлора, органических веществ до того, как вода достигнет мембраны, и способствуют увеличению срока службы мембраны.

ОБРАТНЫЙ ОСМОС ПО СРАВНЕНИЮ С ДРУГИМИ МЕТОДАМИ ОЧИСТКИ ВОДЫ

Метод очистки воды Примеси	Дезинфекция			Фильтрация				Мембранная фильтрация	
	Химикаты	УФ-лампа	Дистилляция	Керамический фильтр	Угольный фильтр	Катионно-обменный фильтр	Анионно-обменный фильтр	Микро-фильтрация	Обратный осмос
Твердые частицы (>1 мкм)									
Жесткость воды (кальций и магний)									
Железо и марганец									
Медь, свинец и кадмий									
Фториды									
Хлориды									
Хлор									
Бензол и минеральные масла									
Ароматические углеводороды									
Хлорированные углеводороды									
Трихлорметан									
Прочие тригалометаны									
Пестициды									
Бактерии и вирусы									

Пояснение:



100%

40%

20%

0%

— эффективность удаления примесей

КОМПЛЕКТ ПОСТАВКИ

Ваш новый обратноосмотический фильтр atoll был тщательно проверен на заводе на предмет протечек, качества очищенной воды и функционирования всех составных частей.

При разработке фильтра предполагалось его размещение под кухонной мойкой. Это его рекомендуемое место установки.

До того, как Вы начнете установку фильтра, пожалуйста, внимательно прочтите всю Инструкцию.

В комплект поставки фильтра входят:

- фильтрующий модуль (1);
- аксессуары: кран чистой воды* (2), кран подачи воды (3)**, тройник (4)**, дренажный хомут (5);
- бак для чистой воды (6);
- кран на бак (7);
- четыре цветные трубки (желтая, синяя, красная) по 2 м каждая; черная 10 м (8);
- мембрана (9);
- лента ФУМ;
- скобы для предотвращения случайного разъединения (могут быть установлены не на все соединения, их отсутствие не препятствует безопасной работе системы);
- четыре синие заглушки для хранения/перемещения фильтрующего модуля, устанавливаются на входы/выходы фильтрующего модуля при перевозке и хранении;
- силиконовая смазка;
- одноразовые полиэтиленовые перчатки;
- Инструкция по эксплуатации.

При необходимости замены выработавших свой ресурс картриджей рекомендуется приобретать специальные наборы сменных элементов. Модели A-450 Compact соответствуют наборы картриджей **№107** (полный набор) и **№206** (сменные элементы фильтрующего модуля).

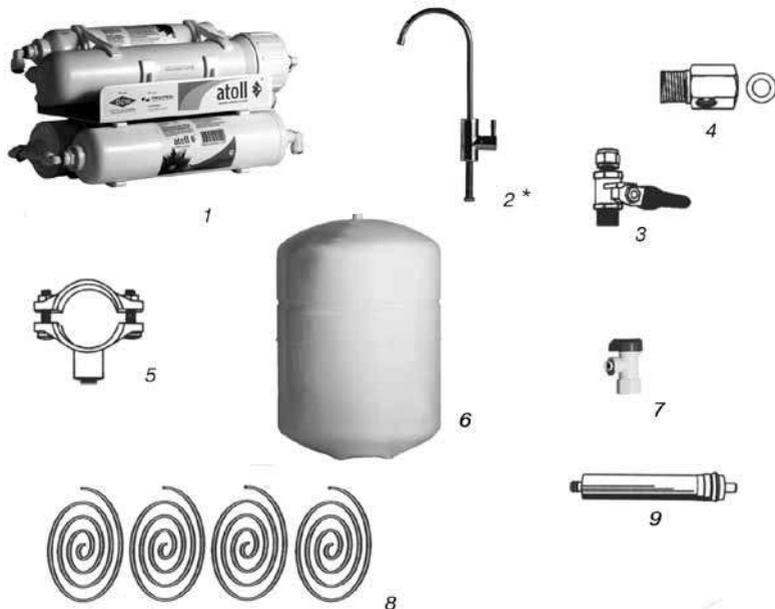


Рис. 2

* — модель крана может отличаться от изображенной

** — модель может комплектоваться комбинированным узлом подачи воды

СВЕДЕНИЯ ПО ТЕХНИКЕ БЕЗОПАСНОСТИ

Обратноосмотический фильтр atoll полностью отвечает всем требованиям безопасности, что подтверждено российским сертификатом соответствия. Тем не менее, все, кто им пользуется, должны знать принцип действия и особенности его безопасной работы. Во избежание проблем и ошибок внимательно ознакомьтесь с этим разделом и строго соблюдайте инструкции по установке и обслуживанию фильтра.

Важно! Давление на входе в фильтр не должно превышать значения 8,4 атм. Если существует возможность повышения давления во входном трубопроводе выше 8,4 атм, для предотвращения протечек рекомендуется установить в систему перед первым пре-фильтром клапан понижения давления Honeywell D04 или устройство ограничения давления atoll Z-LV-FPV0101.

- Фильтр предназначен для очистки воды в объеме, необходимом для приготовления пищи, питья и других хозяйственно-бытовых нужд.

- Проверьте воду, которую будете очищать, на соответствие пунктам **“Требований к воде, подаваемой в фильтр”**.

- Если фильтр совершенно новый, то до окончания процедур наладки и промывки не используйте очищенную воду для питья.

- Наладка и промывка фильтра производится в следующих случаях:

- при первом подключении;
- при перестановке фильтра в место с другим качеством исходной воды;
- после замены мембраны и/или сменных элементов.

- Если подводящая вода неизвестного качества, то после начала работы фильтра желательно провести анализ очищенной воды. В дальнейшем, чтобы убедиться в правильной работе фильтра, очищенную воду следует проверять не реже одного раза в год, либо в случае изменения ее вкуса. При неудовлетворительных результатах анализа следует обратиться в обслуживающую организацию.

- В случае обнаружения подтекания воды или других неисправностей следует прекратить подачу воды в фильтр и вызвать специалиста для восстановления нормальной работы.

- **Важно!** При возможности падения температуры в помещении, где установлен фильтр, ниже 0°C необходимо обеспечить защиту фильтра от воздействия низких температур. В случае невыполнения данного условия Вы не можете рассчитывать на гарантийное обслуживание.

- Модификация системы или внесение каких-либо конструктивных изменений запрещены. Это может привести к травматизму и/или порче имущества. При этом гарантийные обязательства также утрачивают силу.

- Все необходимые работы с водопроводом должны выполняться квалифицированным специалистом. Если Вы производите подключение сами, то необходимо ознакомиться с действующими правилами и придерживаться их.

- Если Вы не пользовались фильтром более двух недель, откройте кран чистой воды и дайте слиться всей воде из накопительного бака. Закройте питьевой кран и дайте накопительному баку наполниться. Воду, полученную при третьем наполнении накопительного бака, можно использовать.

- Не следует держать очищенную воду в алюминиевой или медной посуде по причине возможной коррозии и возможного увеличения концентрации ионов цветных металлов в чистой воде.

Регулярно проверяйте систему на предмет протечек.

Для ограничения ущерба от подтекания воды рекомендуется установка клапана защиты от протечек atoll **Leak Stop®** на трубке, по которой вода подается к фильтру.

Срок службы обратноосмотического фильтра atoll составляет 5 лет.

Хотя обратноосмотический фильтр atoll задерживает все бактерии и вирусы, содержащиеся в исходной воде, рекомендуется использовать фильтр только с водой, безопасной в микробиологическом отношении. Используйте фильтр для очистки воды, прошедшей предварительную дезинфекцию хлорированием или облучением ультрафиолетовой лампой. В противном случае срок службы префильтров может оказаться меньше срока их штатной замены (см. стр. 12).

ВНИМАНИЕ!

Во избежание попадания бактерий в фильтр в процессе выполнения работ по его монтажу, мы рекомендуем перед соединением всех трубок, а также перед монтажом клапана подачи воды и клапана накопительного бака, тщательно вымыть руки с мылом или использовать новые чистые резиновые перчатки.

Технические характеристики фильтра

Модель	A-450 Compact
Производительность по чистой воде (при давлении 3,5 атм., температуре воды 15°C, минерализация 250 мг/л), л/сут	120
Общий объем накопительного бака*, л	12
Соотношение чистая вода:дренаж (при давлении 3,5 атм., температуре воды 15°C)	1:6

* - полезный объем накопительного бака обычно составляет 60-70% от общего объема.

Индексы в обозначении моделей

“m” — в качестве постфильтра используется угольный картридж с минеральными добавками;

“p” — система укомплектована насосом повышения давления.

Требования к воде, подаваемой в фильтр

Давление (min-max), атм.-----	2,8-8,4 (1-2,5 атм. для A-450 p)
pH-----	3-11
Температура, °C-----	4-38
Минерализация, мг/л-----	<1000
Хлориды, сульфаты, мг/л-----	<900
Хлор (свободный), мг/л-----	<0,5
Мутность, мг/л-----	<1
Жесткость, мг*экв/л-----	<7
Железо, мг/л-----	<0,3
Марганец, мг/л-----	<0,1
Перманганатная окисляемость, мг O ₂ /л-----	<5
Общее микробное число, ед./мл-----	<50
Coli-индекс-----	отсутствие

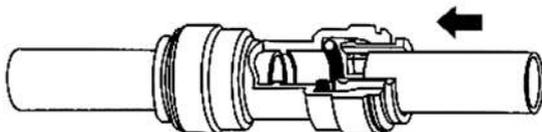
При установке вне систем централизованного питьевого водоснабжения рекомендуется предварительно сделать анализ исходной воды. Если установленные в результате анализа характеристики воды будут хуже указанных выше, желательно установить дополнительную систему водоподготовки. О ее составе лучше проконсультироваться со специалистами фирмы-продавца или сервисного центра.

I. СОЕДИНЕНИЕ ГИБКИХ ТРУБОК БЫСТРОРАЗЪЕМНЫМИ КОННЕКТОРАМИ

ВНИМАНИЕ: прежде, чем резать трубки, убедитесь, что Вы правильно определили их длину. Для подсоединения четырех цветных трубок не требуется инструментов. Трубки должны быть обрезаны ровно, иначе возможны протечки в местах соединений.

ПРИСОЕДИНИТЬ — ОЧЕНЬ ПРОСТО!

1. Отрежьте трубку под прямым углом.
2. Вставьте ее в коннектор до упора. Для герметизации соединения приложите дополнительное усилие. При этом трубка утопится еще примерно на 3 мм и будет плотно обжата резиновым кольцом коннектора.



ТРУБКА ЗАКРЕПЛЕНА

Потяните трубки для проверки соединения.

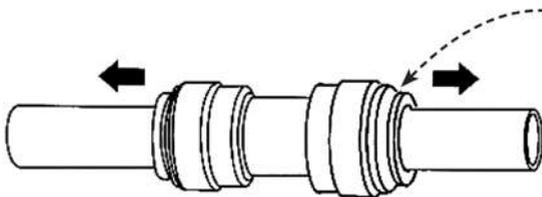


Рис. 3



Для предотвращения случайного разъединения зафиксируйте кольцо скобой (рис. 3).

ОТСОЕДИНИТЬ НЕ МЕНЕЕ ПРОСТО

1. Убедитесь в отсутствии давления в трубке.
2. Снимите скобу, предотвращающую случайное разъединение.
3. Нажмите на кольцо у основания.
4. Вытяните трубку, удерживая кольцо нажатым (рис. 4).

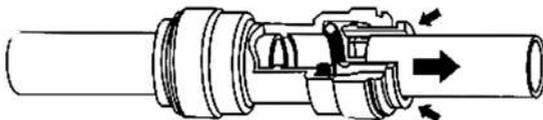


Рис. 4

Просим обратить внимание на необходимость проверки плотности соединения перед монтажом фильтров. В ходе данной проверки необходимо резкими движениями потянуть трубки выходящие из коннекторов. Этим вы проверите надежность соединения и обеспечите надрез трубки металлическими зацепами коннектора.

Трубки должны быть обрезаны ровно, под прямым углом.

II. СВЕРЛЕНИЕ ОТВЕРСТИЯ ПОД КРАН ЧИСТОЙ ВОДЫ И ПОДКЛЮЧЕНИЕ ЕГО К ФИЛЬТРУ

ВНИМАНИЕ: несмотря на то, что процесс сверления отверстия в мойке не является очень сложным, тем не менее, он требует соответствующих навыков, внимания и осторожности. Используйте защитные очки и перчатки. При необходимости обратитесь к специалисту.

Для установки крана чистой воды нужна плоская поверхность достаточной жесткости, чтобы кран был надежно закреплен в вертикальном положении. При выборе места для сверления отверстия (диаметр 13 мм) руководствуйтесь эстетическими соображениями, предварительно убедившись, что:

- длины синей трубки хватит для подключения крана чистой воды к фильтрующему модулю;
- с нижней стороны столешницы или мойки ничто не будет мешать подключению трубки к крану чистой воды.



Рис. 5

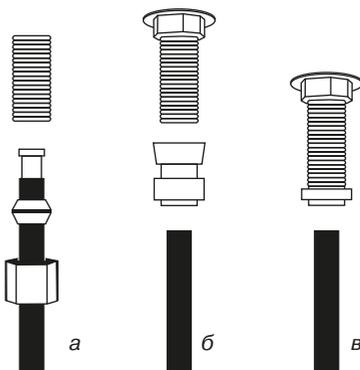


Рис. 6

Монтаж крана чистой воды производите согласно **рис. 5**. В комплекте с краном чистой воды для герметизации соединения с трубкой может поставляться набор деталей для подключения, либо кран может иметь в своем составе быстроразъемный коннектор. На **рис. 6а, б, в** приведены способы подключения синей трубки к крану чистой воды. Подключите синюю трубку и к фильтрующему модулю (см. таблицу на стр.11).

Если на поверхности мойки нет места для установки крана, его можно смонтировать на поверхности стола рядом с мойкой (**рис. 7**).



Рис. 7

III. ПОДКЛЮЧЕНИЕ К ЛИНИИ ХОЛОДНОЙ ВОДЫ

ВНИМАНИЕ: убедитесь, что фильтр подключается к холодной воде ($t_{max} 38^{\circ}C$). Подключение к горячей воде выведет фильтр из строя.

1. Закройте вентиль, выключающий подачу холодной воды. Откройте на смесителе кран холодной воды, чтобы сбросить давление. Если вода по-прежнему продолжает течь из крана даже после того, как перекрыли вентиль, вам придется закрыть главный вентиль дома или квартиры.

2. Система подключается к водопроводу через узел подачи воды.

В комплект фильтра может входить комбинированный узел подачи воды кран-тройник. В этом случае переходите к п. 2.4.

2.1. Соберите узел подачи воды путем соединения шарового крана с тройником, как показано на **рис. 8**. Используйте ленту ФУМ, вверните кран подачи воды в тройник. Будьте предельно осторожны при подсоединении крана — чрезмерное усилие повредит его резьбу. Используйте только гаечный или малый разводной ключ. Не используйте другие материалы для герметизации соединения.

2.2. Ослабьте накидную гайку и отсоедините гибкую подводку от смесителя.

2.3. При необходимости замените прокладку накидной гайки.

2.4. Установите узел в сборе в разрыв гибкой подводки смесителя, как показано на **рис. 9**. Используйте гаечный или разводной ключ. Контролируйте прилагаемые усилия, чтобы не повредить уплотнение.

2.5. Подсоедините красную трубку к фильтру (см. таблицу на стр.11) и к шаровому крану.

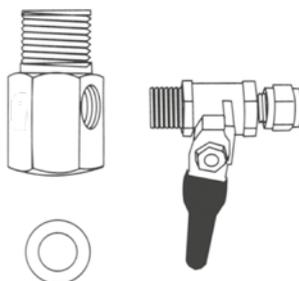


Рис. 8

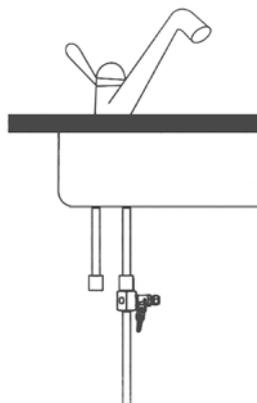


Рис. 9

IV. УСТАНОВКА ШАРОВОГО КРАНА БАКА

Примечание: не трогайте воздушный клапан на накопительном баке (находится на нижней части бака).

При заполнении и опорожнении бака используется желтая трубка; в зависимости от режима работы в ней меняется направление потока воды.

1. Оберните резьбу на вершине бака три раза лентой ФУМ.

2. Подсоедините шаровой кран бака к вершине накопительного бака (см. **рис. 10**). Во избежание повреждение крана не прилагайте больших усилий при его установке. Используйте гаечный или разводной ключ.

3. Подсоедините желтую трубку от фильтра к быстроразъемному коннектору шарового крана накопительного бака с помощью накидной гайки или быстроразъемного соединения.

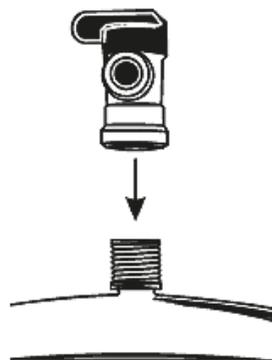


Рис. 10
Кран закрыт

V. УСТАНОВКА ДРЕНАЖНОГО ХОМУТА

Вода, сливаемая фильтром в дренаж во время заполнения бака, содержит больше растворенных солей по сравнению с исходной водой. В процессе очистки в эту воду не добавляются никакие химикаты, поэтому ее можно использовать для хозяйственных нужд. Для этого в комплект фильтра входит черная трубка увеличенной длины, по которой воду можно направить, например, в бак для сбора воды для полива. В этом случае дренажный хомут не устанавливается. Для сброса воды в канализацию установите дренажный хомут.

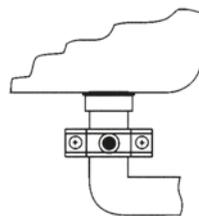


Рис. 11

Дренажный хомут подходит к сливным сифонам моек DN 40.

Устанавливать его необходимо на вертикальной части трубы до первого изгиба сифона (**рис. 11**). Участок трубы, в который выходит дренажная трубка, не должен быть заполнен водой.

1. Просверлите отверстие диаметром 6,5 мм в том месте, куда Вы планируете установить дренажный хомут.

2. Наклейте уплотнитель на внутреннюю сторону скобы дренажного хомута с резьбовым отверстием.

3. Расположите две скобы дренажного хомута так, чтобы просверленное в сифоне отверстие совпало с отверстием дренажного хомута.

4. Затяните крепежные болты. Их следует затягивать равномерно, так чтобы две скобы дренажного хомута располагались параллельно друг другу. Обрежьте черную трубку до нужной длины. Подсоедините черную трубку к дренажному хомуту и фильтрующему модулю. Трубка должна попасть в просверленное в трубе отверстие 6,5 мм.



Рис. 12

Таблица цветов трубок, подключаемых к фильтрующему модулю

	Цвет трубки	Описание
Выход постфильтра/ кран чистой воды	Синий	Чистая вода к крану
Вход префильтра/узел подачи воды	Красный	Исходная вода в фильтр
Дренажный ограничитель/ дренажный хомут	Черный	Вода в дренаж
Тройник/ кран на баке	Желтый	Чистая вода в бак

VI. УСТАНОВКА МЕМБРАНЫ

Выполняя какие-либо действия с мембраной, используйте одноразовые перчатки.

1. Отсоедините трубку от быстроразъемного коннектора на входе в колбу мембраны.

2. Удерживая рукой колбу мембраны, открутите против часовой стрелки ее крышку.

3. Достаньте мембрану из пластикового пакета и установите ее в колбу (направление установки: двумя резиновыми кольцами — внутрь колбы, см. **рис. 13**), предварительно смазав резиновые уплотнения мембраны тонким слоем силиконовой смазки.

4. Наденьте уплотнительное кольцо на колбу мембраны. Смажьте силиконовой смазкой уплотнение крышки колбы мембраны и аккуратно установите его на колбу.

5. Закрутите крышку колбы мембраны рукой до упора. Не используйте инструменты!

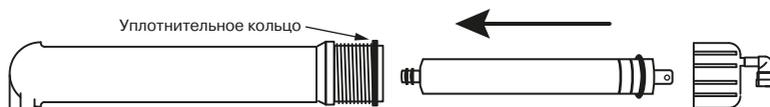


Рис. 13

VII. ПРОМЫВКА ФИЛЬТРА И НАЧАЛО ЭКСПЛУАТАЦИИ

1. Трубку, отстыкованную от входа в колбу мембраны, направьте в любую емкость (ведро, таз и т. п.).
2. Откройте на 2-3 мин. кран подачи воды на фильтр для промывки картриджей.
3. Закройте кран, пристыкуйте трубку к колбе мембраны.
4. Откройте кран чистой воды.
5. Закройте кран накопительного бака.
6. Откройте кран подачи воды.
7. Проверьте систему на наличие протечек.
8. Через пять минут вода начнет капать из крана чистой воды. Дайте воде капать в течение 10 мин., после чего закройте кран чистой воды, откройте кран накопительного бака, повернув его на 90° — начнется процесс заполнения бака. Это займет несколько часов в зависимости от входного давления воды.

!НЕ ПЕЙТЕ ВОДУ, КОТОРАЯ БЫЛА ПОЛУЧЕНА В РЕЗУЛЬТАТЕ ДВУХ ПЕРВЫХ НАПОЛНЕНИЙ БАКА!

9. После заполнения бака (вы услышите, что вода больше не течет в дренаж) закройте кран подачи воды, откройте кран чистой воды и дождитесь, пока вся вода из бака не вытечет.

10. Закройте кран чистой воды. Откройте кран подачи воды. Дайте баку наполниться во второй раз. Этот процесс займет до 2 часов. Затем слейте воду из бака.

11. Чистую воду, полученную при третьем заполнении бака, можно использовать.

12. **Важно!** Во время первой недели эксплуатации ежедневно проверяйте систему на предмет протечек.

13. Когда система только начала работать, цвет воды может быть слегка молочным. Не волнуйтесь — это мелкие пузырьки воздуха, скоро они исчезнут. Идет нормальный процесс вытеснения воздуха из системы.

VIII. ПРОЦЕДУРА ЗАМЕНЫ СМЕННЫХ ЭЛЕМЕНТОВ

Обратите внимание на плотность быстроразъемных соединений при замене сменных элементов. Если после нескольких соединений (например, для замены картриджей), край трубки имеет многочисленные «задиры», его следует обрезать.

Перед заменой сменных элементов закройте кран подачи воды на фильтр, перекройте кран на баке и сбросьте давление, открыв кран чистой воды.

Сменные элементы снабжены быстроразъемными коннекторами. При их замене обратите внимание на стрелку на корпусе элемента, указывающую направление потока воды.

Замена мембраны проводится в той же последовательности, что и ее первоначальная установка.

Сменные элементы, а также сам фильтр (по истечении срока службы), подлежат утилизации вместе с твердыми бытовыми отходами.

Рекомендуемая периодичность замены сменных элементов*

Префильтры и постфильтр
Мембрана

каждые 6 месяцев
каждые 24-30 месяцев

* — *реальные сроки замены сменных элементов могут значительно отличаться от рекомендуемых из-за плохого качества воды, подаваемой в фильтр.*

После замены сменных элементов убедитесь, что восстановлена подача воды, открыт кран на баке, вода поступает в дренаж.

Рекомендуемые сменные элементы

- 1 ступень: atoll МК-5633С (5 мкм), Omnipure K5605J
- 2 ступень: atoll СК-5633С, Omnipure K5633J
- 3 ступень: Filmtec TW30-1812-50
- 4 ступень: atoll СК-2586С; Omnipure K2533J; Pentek GS-10CAL/RO (для модели с индексом «m»)

При необходимости замены выработавших свой ресурс картриджей рекомендуется приобретать специальные наборы сменных элементов. Модели А-450 Сомпрат соответствуют наборы картриджей №107 (полный набор) и №206 (полный набор без мембраны).

IX. ПЕРЕМЕЩЕНИЕ ФИЛЬТРУЮЩЕГО МОДУЛЯ

Если возникла необходимость перевезти фильтрующий модуль, выполните следующие действия:

1. Перекройте кран подачи воды на фильтр.
2. Откройте кран чистой воды и слейте всю воду из бака.
3. Отсоедините от фильтрующего модуля красную, желтую, черную и синюю трубки.
4. Не сливая воду из модуля, установите в местах подключения трубок синие заглушки. Модуль готов к перевозке.

X. ХРАНЕНИЕ ФИЛЬТРУЮЩЕГО МОДУЛЯ

Фильтрующий модуль после перевозки может храниться до начала следующего дачного сезона двумя способами:

1. не подключенным к водопроводу.

Для этого следует модуль с установленными заглушками поместить в место с пониженной температурой (от +4 до +12 С), например холодильник или на балкон. Не допускается хранение фильтрующего модуля при температурах, допускающих замерзание в нем воды!

2. подключенным к водопроводу

НПО «Русфильтр» выпускает комплект деталей «Один фильтр на два дома», который позволяет гибко использовать фильтрующий модуль, например: в течение дачного сезона — в летнем загородном доме, а в остальное время — в городской квартире (рис. 14). Следует приобрести такой комплект и смонтировать его в соответствии с приложенной инструкцией. Далее следует произвести следующие действия:

2.1 Заменить в фильтрующем блоке префильтры и постфильтр (набор №206) на новые, заранее приобретенные, в соответствии с пунктом VIII настоящей инструкции.

2.2 Подсоединить фильтрующий модуль к смонтированным элементам комплекта «Один фильтр на два дома».

2.3 Произвести запуск системы в рабочий режим в соответствии с пунктом VII настоящей Инструкции.

По окончании периода хранения, независимо от выбранного способа (с подключением или без) следует перевезти модуль к месту первоначальной установки и произвести ввод его в эксплуатацию в соответствии с описанными выше пунктами 2.1-2.3.



Рис. 14

ВОЗМОЖНЫЕ НЕИСПРАВНОСТИ И ИХ УСТРАНЕНИЕ

Проблема	Причина	Устранение
Утечки	Резьбовые соединения не затянуты Трубки подсоединены негерметично	Проверьте и при необходимости затяните резьбовые соединения Выньте и еще раз подсоедините трубку (см. стр. 8).
Повышенный шум	Засорение дренажа Высокое входное давление	Найдите и устраните засорение · Установите клапан понижения давления. · Отрегулируйте давление краном подачи воды
Вода молочного цвета	Воздух в системе	Воздух в системе является нормальным событием в первые дни работы системы. Через одну-две недели он будет полностью выведен
Малая производительность	Низкое давление воды на входе в фильтр Трубки перегнулись Засорились префильтры Засорилась мембрана Низкая температура воды	Эта система требует входного давления минимум 2,8 атм. Если давление ниже указанного, то следует установить повышающий насос (см. раздел "Опции") Проверьте трубки и устраните перегибы Замените префильтры Замените мембрану —
Вода имеет неприятный запах или привкус	Закончился ресурс угольного постфильтра Засорилась мембрана Консервант не вымыт из бака Неправильное подключение трубок	Замените угольный постфильтр Замените мембрану Опорожните бак и наполните снова (процедура может повторяться несколько раз) Проверьте порядок подключения (см. стр. 11)
В бак не набирается достаточное количество воды	Система только начала работу Засорились префильтры Давление воздуха в баке высокое Засорился ограничитель потока воды в дренаж Неисправен или засорен обратный клапан в колбе мембраны	Бак наполняется в течение 1,5-2 часов. Низкие температура и входное давление снижают производительность мембраны. Возможно, надо просто подождать Замените префильтры Проверьте давление в пустом накопительном баке через воздушный клапан с помощью манометра. Нормальное давление 0,4-0,5 атм. При недостаточном давлении подкачайте автомобильным или велосипедным насосом. Замените ограничитель потока Обратный клапан установлен на колбе мембраны внутри центрального соединителя, расположенного на стороне, противоположной крышке колбы. Выкрутите соединитель, очистите или замените клапан.

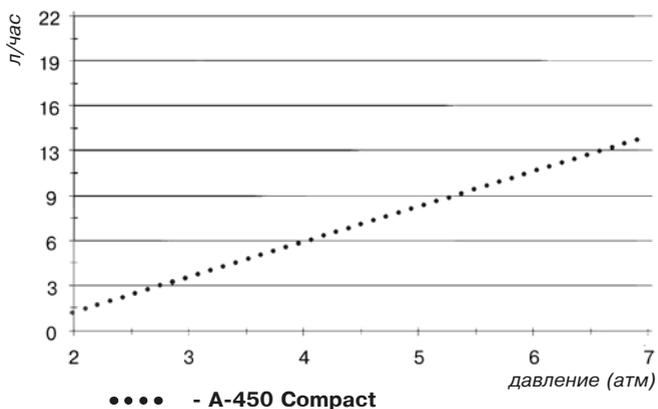
<p>Вода не подается из бака в кран</p>	<p>Давление в баке ниже допустимого</p> <p>Прорыв мембраны бака</p> <p>Закрит кран на баке</p>	<p>Слейте воду из бака. Подкачайте воздух через воздушный клапан бака до необходимого давления (0,4-0,5 атм.) велосипедным или автомобильным насосом</p> <p>Замените бак</p> <p>Откройте кран на баке</p>
<p>Вода поступает в дренаж постоянно</p>	<p>Неисправен отсечной клапан</p> <p>Низкое давление</p>	<p>Проверьте отсечной клапан. Для этого:</p> <ol style="list-style-type: none"> 1. закройте кран на накопительном баке; 2. откройте кран чистой воды; 3. Вы услышите, что вода выливается из дренажной трубки; 4. закройте кран чистой воды; 5. через несколько минут поток воды из дренажной трубки должен остановиться; 6. если поток не останавливается, замените отсечной клапан. <p>Эта система требует входного давления минимум 2,8 атм. Если давление ниже указанного, то следует установить повышающий насос (см. раздел "Опции")</p>

Устранение загрязнений обратноосмотическим фильтром

Компонент	Степень очистки, %	Компонент	Степень очистки, %
Асбест	99,99	Барий	96
Цисты	99,99	Радий	80
Бактерии	99,99	Бензол	99
Медь	99	Хлорбензол	99
Хром	97	Дихлорэтан	99
Свинец	99	Тетрахлорэтилен	99

Зависимость объема полученной чистой воды от давления воды на входе фильтра

(температура воды 15°C, отбор продукта 15%)



Опции

Модернизация системы для работы при низком давлении воды на входе

Если давление воды на входе фильтра не превышает 2,8 атм., то для увеличения производительности желательнее установить насос повышения давления (рис. 15).

Насос устанавливается перед фильтром в разрыв трубки красного цвета. Для нормальной работы насоса необходимо закрепить его на вертикальной или горизонтальной поверхности при помощи четырех саморезов. Насос должен монтироваться только в комплекте с датчиком высокого давления, устанавливаемым в разрыв синей или желтой трубки. Датчик необходим для того, чтобы насос работал только во время наполнения бака. Также для защиты насоса от «сухого хода» мы рекомендуем установить датчик низкого давления в разрыв трубки, ведущей к насосу.

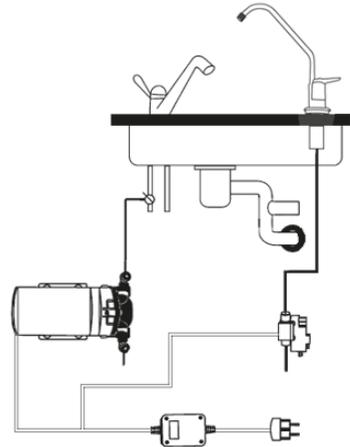


Рис. 15

Устранение микробиологической загрязненности входной воды

Наличие микроорганизмов приводит к обрастанию префильтров, падению давления и остановке фильтра. Во избежание этого рекомендуется предварительно установить ультрафиолетовую лампу Sterilight SC1/2 (рис. 16) в комплекте с магистральным префильтром atoll I-11S.

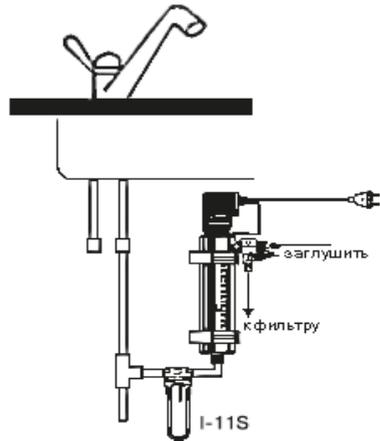


Рис. 16