

Аппарат отопительный с водяным контуром

Stoker AOTB 8 / 12 / 16 / 20

РУКОВОДСТВО ПО УСТАНОВКЕ И ЭКСПЛУАТАЦИИ

Изготовитель оставляет за собой право вносить незначительные изменения в конструкцию изделия, не изменяя функционального назначения, не ухудшая его качество и надёжность - без обновления руководства по эксплуатации.



Благодарим Вас за доверие к изделию торговой марки Stoker[®]

ВНИМАТЕЛЬНО ознакомьтесь с руководством по эксплуатации для изучения принципа работы изделия, требований к его монтажу, правильной эксплуатации и техническому обслуживанию. Без изучения данного руководства монтаж и эксплуатация изделия **ЗАПРЕЩЕНЫ!**



ВНИМАНИЕ

- *Запрещается использовать аппарат отопительный с водяным контуром АОТВ (далее по тексту «аппарат») не по назначению, вносить какие-либо изменения в конструкцию изделия – это небезопасно и, в лучшем случае, аппарат преждевременно выйдет из строя.*
- *Термостойкая кремнийорганическая краска, которой окрашено изделие, приобретает окончательную прочность и стойкость к механическим повреждениям (полимеризуется) только после первого протапливания.*
- *Установка предохранительного клапана на аппарате обязательна. Обязательно установите предохранительный клапан, настроенный на давление 0,2 МПа (2,0 кгс/см² или 2,0 бар), для исключения повреждения водяного контура изделия и системы отопления (разрыв).*
- *Неправильный монтаж и эксплуатация системы отопления могут привести к аварийным ситуациям (разрыв системы отопления, аппарата и т.д.). В результате этого могут серьезно пострадать люди, домашние животные, имущество и т.д.*
- *Перед началом отопительного сезона дымовая труба и аппарат должны быть осмотрены. При необходимости дымовую трубу необходимо очистить от сажи, а изделие отремонтировать. Запрещается эксплуатация неисправного аппарата или неработающей дымовой трубы.*
- *Запрещается поручать надзор за работающим изделием лицам, не изучившим данное руководство и малолетним детям, а также оставлять без присмотра находящийся в работе аппарат.*
- *Запрещается располагать топливо и горючие материалы ближе 0,5 м от поверхностей аппарата.*
- *Для розжига и поддержания процесса горения категорически запрещается использовать легковоспламеняющиеся жидкости.*
- *Ни в коем случае не растапливайте холодный аппарат сразу до высоких температур теплоносителя. Рекомендуется осуществлять плавный набор температуры в течение одного часа, что достигается регулированием процесса горения.*
- *При расположении расширительного бака в не отапливаемом помещении (чердаке) необходимо принять меры для устранения возможности замерзания воды.*
- *Обратите внимание на правильную организацию дымохода.*
- *Использование шиберов с перекрытием дымового канала более 75% не допускается.*
- *Запрещается чистка дымовой трубы и аппарата во время топки, при признаках тления или горения сажи в дымоходах.*
- *Диаметр дымового канала должен быть равен диаметру дымоотводящего патрубка или превышать его.*
- *При использовании в качестве теплоносителя незамерзающей жидкости обязательно используйте специальную жидкость для систем отопления на основе пропиленгликоля (моноэтиленгликоль – яд).*

1. НАЗНАЧЕНИЕ

Аппараты отопительные с водяным контуром АОТВ предназначены для отопления зданий, сооружений, помещений оборудованных системой водяного отопления с естественной и принудительной циркуляцией. Устанавливается в помещениях с временным пребыванием людей, не предназначенных для сна.



НЕ ДОПУСКАЕТСЯ установка в помещениях категорий А, Б, В по взрывопожарной безопасности в соответствии с НПБ 105-03, СП 12.13130.2013.



ВНИМАНИЕ! Запрещается использовать аппарат не по назначению, вносить какие-либо изменения в конструкцию изделия – это приведет к снятию с гарантии, кроме того - это небезопасно и, в лучшем случае, изделие преждевременно выйдет из строя.

2. ОБЩИЕ СВЕДЕНИЯ

Котлы «STOKER» соответствуют нормам Евразийского Экономического Союза ЕАС (с соответствующими документами можно ознакомиться на сайте производителя). Руководство по эксплуатации составлено с учетом требований пожарной безопасности, изложенных в следующих нормативных документах:

- ГОСТ Р 53321-2009 «Аппараты теплогенерирующие, работающие на различных видах топлива»;
- «Правила противопожарного режима в Российской Федерации»;
- СП 7.13130.2013 «Отопление, вентиляция, кондиционирование. Требования пожарной безопасности»;
- СП 50.13330.2012 «Тепловая защита зданий».

3. ОСОБЕННОСТИ КОНСТРУКЦИИ

Надежность, функциональность и универсальность - основные критерии, на которые ориентировались специалисты предприятия, при создании изделия.

Экономичный и универсальный

- Универсальность применения топлива - твердое топливо (дрова, торф, брикеты) и электричество расширяет спектр использования аппарата.
- Вместительная топка с длиной полена до 49 см обеспечивает продолжительное время работы.
- Система газоходов формирует оптимальное распределение уходящих дымовых газов для эффективной теплопередачи.

Удобный в работе

- Водяная рубашка увеличенной емкости эффективно нагревает систему отопления, подключение которой осуществляется на задней стенке аппарата.
- Возможность подключения ТЭН (опция) от 1.2 до 3 кВт, с задней стороны, для поддержания температуры системы отопления.

Управление и контроль работы аппарата:

- регулятор тяги (опция) – позволяет автоматизировать процесс регулирования мощности;
- шибер дымохода (опция), устанавливаемый в дымоотводящий патрубок – формирует необходимую тягу.

Практичный и безопасный

- Компактный размер и эргономичная форма изделия, возможность крепления к полу.
- Аппарат комплектуется колосником из чугуна.
- Герметичная загрузочная дверка с охлаждаемой ручкой.
- Зольник-совок позволяет аккуратно удалить золу в процессе работы котла.

Функциональность изделия значительно расширяется и позволяет автоматизировать процесс управления аппаратом с помощью опций – регулятора тяги и ТЭН.

4. УСТРОЙСТВО АППАРАТА ОТОПИТЕЛЬНОГО

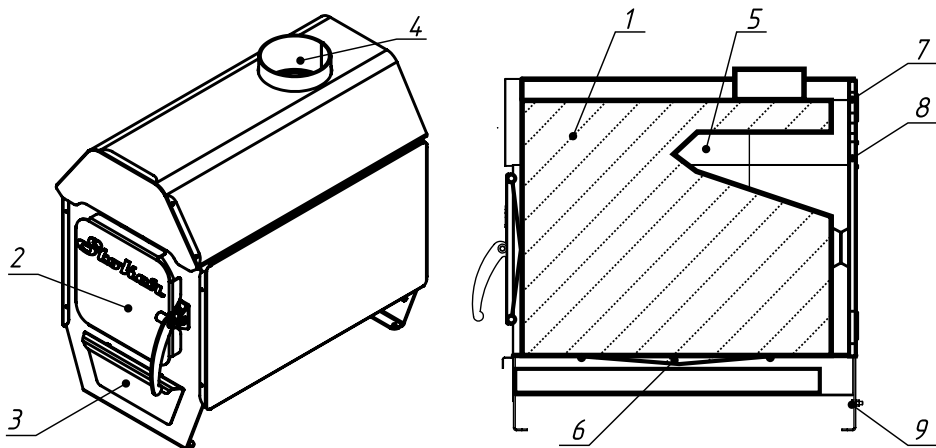
Основой аппарата (рисунок-1) является корпус поз.1, представляющий собой сварную конструкцию. На передней стенке расположены загрузочная дверца и зольник-совок. Загрузочная дверка поз.2 служит для загрузки топлива и шуровки, зольник-совок поз.3 - для регулировки количества воздуха, подаваемого под колосник, таким образом, регулируется интенсивность горения и для удаления золы и чистки аппарата. Аэродинамический выступ поз.5 формирует оптимальное распределение движения дымовых газов и увеличивает площадь теплообмена. Патрубок дымохода поз.4 предназначен для отвода уходящих газов. Внутри корпуса устанавливается колосник поз.6.

Резьбовой фланец поз.7 служит для установки предохранительного клапана.



ВНИМАНИЕ! Обязательно установите на аппарате предохранительный клапан, настроенный на давление 0,20 МПа (2,0 кгс/см² или 2,0 бар), для исключения повреждения водяного контура аппарата и системы отопления (разрыв).

Подключение системы отопления к аппарату осуществляется через резьбовые фланцы водяного контура расположенные на задней стороне.



1. Корпус аппарата отопительного; 2. Загрузочная дверца; 3. Зольник-совок; 4. Патрубок дымохода; 5. Аэродинамический выступ; 6. Чугунная колосниковая решётка; 7. Муфта установки предохранительного клапана; 8. Муфта установки ТЭН; 9. Болт заземления.

Рисунок-1. Устройство аппарата отопительного.

Таблица-1. Технические характеристики

Наименование	Модель аппарата				
	АОТВ 8	АОТВ 12	АОТВ 16	АОТВ 20	
Номинальная тепловая мощность, кВт*	8	12	16	20	
Площадь отапливаемых помещений, до м ² **	80	120	160	200	
Коэффициент полезного действия, %, не менее	70				
Рабочее давление воды в аппарате, МПа (кгс/см ²), не более	0,2 (2)				
Предохранительный клапан, МПа (кгс/см ²), не более	0,2 (2)				
Рабочий объем воды в аппарате, л	20	29	45	50	
Температура воды в аппарате, °С, не более	95				
Глубина топки, см	48	49	54	61	
Присоединительный диаметр дымохода, мм	115	115	115	130	
Присоединительная резьба муфт для подвода и отвода воды	G 1 ¼				
Присоединительная резьба муфты для установки блока ТЭН	G 1 ¼				
Электрическая мощность блока ТЭН, кВт	1,2 ÷ 3,0				
Объем топочного пространства, л	37	60	66	82	
Габаритные размеры аппарата, мм					
- длина	610	770	813	845	
- высота	530	615	655	780	
- ширина	335	446	473	460	
Масса аппарата, кг	43	57	65	90	
Разряжение за аппаратом, Па, не менее	10				
Высота дымовой трубы, м, не менее	5				
Вид твердого топлива	дрова, брикеты				
Ориентировочный расход топлива, кг/ч, на номинальной мощности					
- дрова ($Q_{\text{н}}^{\text{р}} = 12,5$ МДж/кг)	3,3	5,0	6,0	7,5	
Установка дополнительного оборудования	Предохранительный клапан	+	+	+	+
	Регулятор тяги	-	+	+	+
	Термометр	-	+	+	+

*- номинальная мощность аппарата определена из расчета работы котла сухих дровах (влажностью 12...16%). Теплопроизводительность снижается при использовании влажных дров (влажностью 16...25%) на 10...20%, сырых дров (влажностью 40...75%) на 30...50%;

** - при высоте потолков 2,7м;

- на аппаратах Stoker АОТВ 12, 16, 20 - установлены термометры и предусмотрена возможность установки регулятора тяги (опция);

В конструкцию аппаратов заложена возможность установки ТЭН. Для этого на задней поверхности, в верхней части, расположена резьбовая муфта поз.8. Электроподогрев теплоносителя позволяет оставлять аппарат на длительное время без опасности замерзания воды в системе отопления. Болт заземления приварен на заднюю ножку поз.13.



ВНИМАНИЕ! При установке блока ТЭН подключение заземления обязательно.

Конструкция аппарата обеспечивает нагрев и циркуляцию теплоносителя системы отопления за счет тепловой энергии, высвобождаемой при сжигании топлива. Температура выходящего теплоносителя зависит от интенсивности горения топлива. Этот процесс управляется подачей воздуха в топку, с помощью зольника-совка поз.3.

5. ВЫБОР ОТОПИТЕЛЬНОГО АППАРАТА

Выбор отопительного аппарата имеет первоочередное значение и требует предметной консультации специалиста. Какая модель подойдет в каждом конкретном случае – зависит от объема отапливаемого помещения, его планировки, качества теплоизоляции стен, климатического района и т.д. На основе опытных данных для климата средней полосы и среднестатистического здания, с нормальной теплоизоляцией, при высоте потолков 2,7 м мощность отопления подбирается из расчета 1кВт на 10 м² площади отапливаемого помещения.

6. УСТАНОВКА

6.1 Подготовка к использованию

Освободите аппарат от упаковки, удалите все этикетки и наклейки, поправьте колосник и зольный ящик.

Проверьте комплектацию аппарата согласно таблицы – 3.

6.2 Установка предохранительного клапана и ТЭН

Предохранительный клапан поз.5 (рисунок - 2), настроенный на давление 0,20 МПа (2,0 кгс/см² или 2,0 бар), устанавливается в резьбовой фланец (G ½) на задней стороне аппарата через бочонок поз.3.

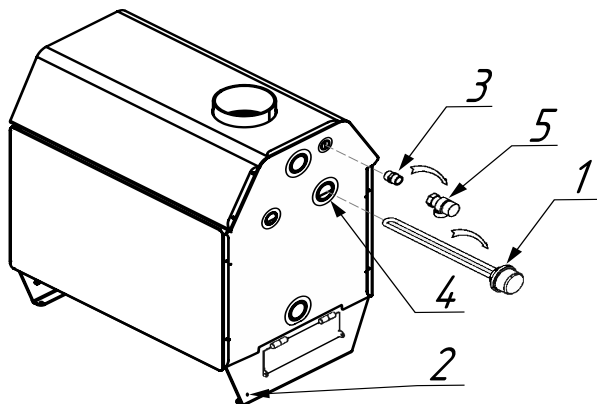


Рисунок-2. Установка предохранительного клапана и ТЭН

ТЭН (электронагреватель) поз.1 предназначен для поддержания номинальной температуры теплоносителя в системе отопления. Его можно установить в резьбовой фланец поз.4 на задней, верхней поверхности, предварительно уплотнив резьбу на фланце ТЭН. При неиспользовании электронагревателя на фланец необходимо смонтировать заглушку с уплотнением. Заземлите аппарат, закрепив провод к болту заземления поз.2.



ВНИМАНИЕ! Монтаж электропроводки производится согласно существующих норм по электробезопасности, требованиям ГОСТ Р 52161.1-2004, ГОСТ Р 52161.2.35-2008 и действующими «Правилами устройства электроустановок»

6.3 Установка регулятора тяги

При необходимости установите регулятор тяги (терморегулятор) в специальный резьбовой фланец или заглушите его сантехнической заглушкой G- $\frac{3}{4}$ с уплотнением.

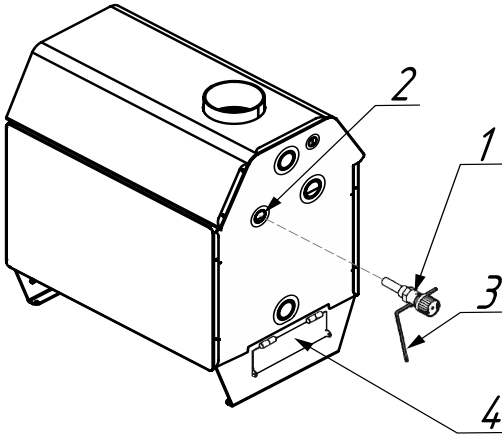


Рисунок-3. Установка регулятора тяги

Регулятор тяги поз.1 (рисунок-3) устанавливается на твердотопливных аппаратах. Он регулирует доступ воздуха в камеру сгорания и, соответственно, температуру теплоносителя в подающем трубопроводе путем открытия или закрытия заслонки зольника поз.4.

Для установки регулятора тяги необходимо вкрутить его с уплотнением резьбовой фланец поз.2 так, чтобы достичь хорошей герметичности и верной установки. Регулятор должен быть установлен так, чтобы выступающая стрелка была в верхней позиции. Установите гра-

дуированную шкалу ручки на среднее значение области регулировки, которую вы хотите задать (50°C). Закрепите рычаг терморегулятора поз.3 в горизонтальной плоскости, выставив крепежную часть рычага по середине в корпусе регулятора тяги. Затопите аппарат, с открытой вручную заслонкой зольника поз.4. Когда температура теплоносителя (показания термометра на выходе из аппарата) уравнивается с заданным значением, установленным на градуированной шкале ручки, закройте заслонку зольника и полностью задвиньте зольник-совок.

После стабилизации температуры теплоносителя (в течении 1÷2 мин), зафиксируйте цепочку на заслонке, так чтобы она оставалась открытой с зазором 1 мм. Таким образом, регулятор тяги калиброван на среднее значение работы (50°C). Вращая ручку можно установить температуру теплоносителя в аппарате в интервале 30÷90°C.

6.4 Установка аппарата

При установке отопительных аппаратов должны выполняться требования пожарной безопасности, изложенные в СП 7.13130.2013, ГОСТ Р 53321-2009, а также в заводских инструкциях.

Помещение, в котором устанавливается аппарат, должно быть оборудовано вентиляцией и дымоходом (индивидуальным). Естественная вентиляция должна обеспечивать трехкратный обмен воздуха в течении часа, не считая воздуха, необходимого для горения топлива в аппарате.

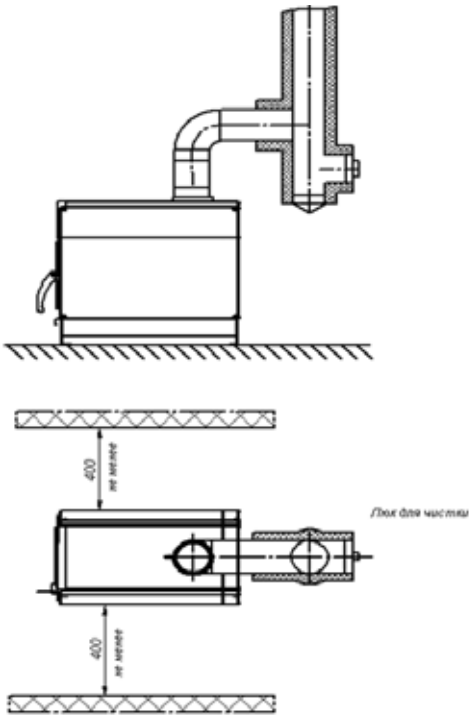


Рисунок-4. Схема установки аппарата

преграда может быть выполнена из стального листа по асбестовому картону толщиной не менее 10 мм (или другому несгораемому теплоизоляционному материалу - базальтовая вата и т.п.).

При установке в аппарате ТЭН расстояние от задней стенки аппарата до стены, должно быть не менее 600 мм. Это необходимо для монтажа, обслуживания и демонтажа ТЭН.

6.5 Монтаж дымовой трубы

Необходимо обратить внимание на правильную организацию дымохода (см. рисунок-5).



ВНИМАНИЕ! Использование модуля трубы или тройника с прочистным отверстием значительно сократит трудоемкость операций по чистке основного дымохода. Диаметр дымового канала должен быть равен диаметру дымоотводящего патрубка или превышать его.

Соединение аппарата с основным дымоходом необходимо выполнять с применением тройника, обеспечивающего возможность чистки дымохода и удаления продуктов горения при обслуживании. Глубина кармана нижней части дымового канала

Аппарат устанавливают горизонтально на неподвижное и прочное огнестойкое основание (фундамент). Наиболее подходящим основанием является бетон или кладка кирпича. Размеры фундамента (основания) должны быть больше габаритов аппарата на **250 мм** со всех сторон.

Пол из горючих материалов следует защищать (в пределах горизонтальной проекции) от возгорания листовую сталью по асбестовому картону толщиной 10 мм. Перед аппаратом, со стороны топочной дверцы, металлический лист должен выступать не менее чем на 500 мм, а ширина листа должна быть не менее 700 мм.

Расстояния от аппарата до стен из сгораемых материалов (или других конструкций из возгораемых материалов):

- в стороны и за аппаратом, не менее – 500 мм;
- над аппаратом, не менее – 1200 мм;
- перед топочной дверцей, не менее – 1250 мм.

Безопасные расстояния с боков и за аппаратом могут быть уменьшены до 400 мм, используя защитные преграды. Защитная

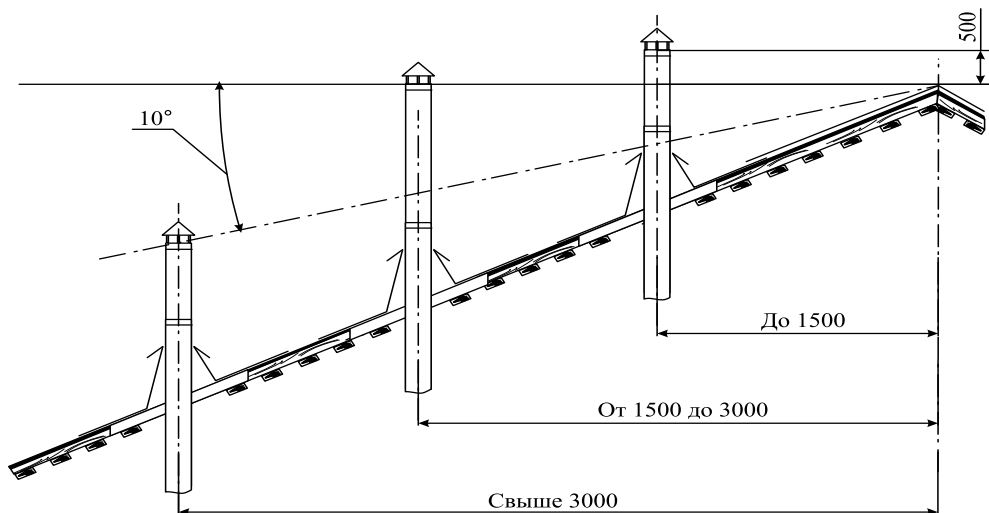


Рисунок-5. Возвышение дымовых труб

должна быть не менее 250 мм. Рекомендуется использовать модульные дымовые трубы (Т900). Стыки дымовых труб уплотняются термостойким герметикам (или другим несгораемым теплоизоляционным материалом - базальтовая вата и т.п.) и стягиваются стальными хомутами.

Участок трубы, расположенный в зоне минусовых температур (чердачное помещение и т.п.), во избежание образования конденсата, рекомендуется теплоизолировать. Идеальным решением теплоизоляции дымовой трубы является применение готовых модулей изолированных труб.

Если помещение оборудовано коренным дымовым каналом, то аппарат необходимо расположить как можно ближе к этому каналу, соблюдая безопасные расстояния до сгораемых материалов. Соединение патрубка аппарата с коренным дымовым каналом осуществляется стальными трубами толщиной не менее 1 мм.

Дымовая труба должна иметь минимальное количество стыков. Дымоход необходимо устраивать вертикально без уступов и уменьшения сечения. Допускается принимать отклонение труб под углом до 90° к вертикали и с отклонением по горизонтали не более 1,0 м.

Дымовой канал высотой более 6м или имеющий отклонение от вертикали на угол более 30° должен быть обеспечен прочистными устройствами, плотно закрываемыми в рабочем состоянии.



ВНИМАНИЕ! Использование шибера с перекрытием дымового канала более 75% не допускается.

Высоту дымовых труб, считая от колосниковой решетки до устья трубы (место выхода продуктов горения из дымохода), следует принимать не менее 5м. Возвышение дымовых труб (рисунок-5) следует принимать:

- не менее 500 мм - над плоской кровлей;
- не менее 500 мм - над коньком кровли при расположении трубы на расстоянии до 1,5 м от конька;
- не ниже конька кровли при расположении дымовой трубы на расстоянии от 1,5 до 3 м от конька;
- не ниже линии, проведенной от конька вниз под углом 100 к горизонту, при расположении дымовой трубы на расстоянии более 3 м от конька.

Дополнительное возвышение дымовых труб на 500 мм необходимо предусматривать:

- выше верхней точки здания, пристроенного к отапливаемому помещению;
- выше верхней плоскости ветровой тени более высокого рядом стоящего здания или сооружения.

При монтаже дымовой трубы, в зданиях с кровлями из горючих материалов, необходимо устраивать искроуловитель из металлической сетки с отверстиями не более 5*5 мм. На устье стальных дымоходов устанавливается зонтик, а в случае использования модулей утепленной трубы - монтируется оголовок.



ВНИМАНИЕ! В случае установки толстостенной металлической дымовой трубы следует учесть, что использование массивных труб приводит к интенсивному образованию конденсата и отложений сажи на внутренних стенках трубы, что является следствием более продолжительного прогрева ее стенок.

Конструкции здания, кровли, выполненные из горючих материалов и примыкающие к дымоходу (проход через перекрытие, через стену или через кровлю) следует защищать от возгорания.

Размеры разделки с учетом толщины стенок трубы (от внутренней поверхности трубы) следует принимать не менее 500 мм - для незащищенных дымоходов и не менее 380 мм - для защищенных.

Свободное пространство между дымовой трубой и конструкциями кровли следует перекрывать фартуком, проходом из кровельной стали (конус) или силикона.

Разделка перекрытия (потолок) с применением специального прохода не вызывает никаких трудностей. Зазоры между потолочным перекрытием и дымоходом следует заполнить негорючими материалами (керамзит, шлак, базальтовая вата и т.п.).



ВНИМАНИЕ! Опирать или жестко соединять разделки с конструкцией дымохода недопустимо, а уплотнение осуществлять с помощью асбестового шнура. Категорически запрещается выполнять неразборными соединения котла с дымоходом или иными конструктивными элементами.

6.6 Монтаж системы отопления с естественной циркуляцией теплоносителя

Перед монтажом системы отопления необходимо проконсультироваться у специалиста, это сэкономит Ваше время и поможет избежать ошибок. Аппарат отопительный работает совместно с системой отопления и от того как она смонтирована зависит безопасная работа изделия.

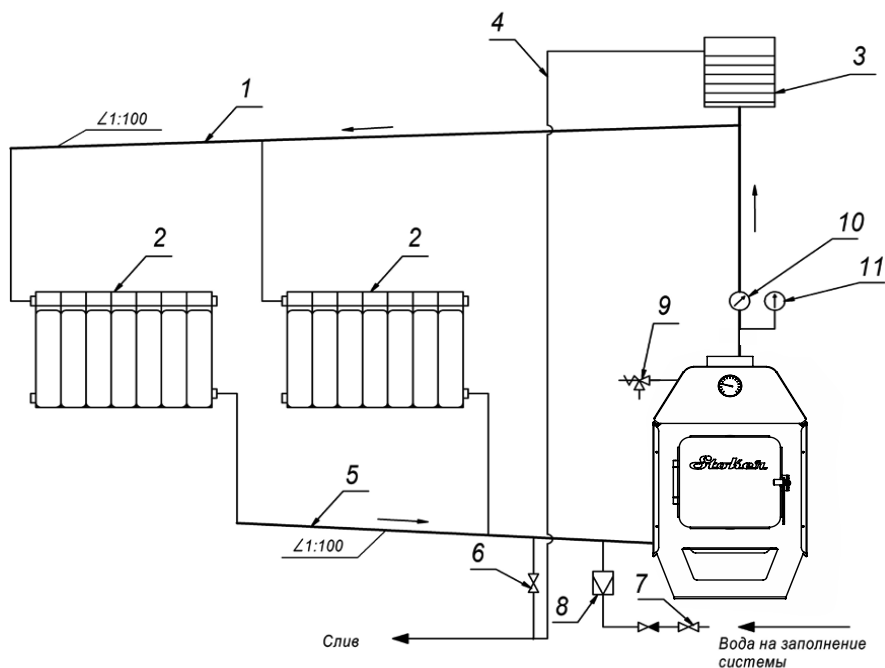
На рисунке-6 изображена рекомендованная схема системы отопления с естественной циркуляцией теплоносителя малоэтажного строения.

Монтаж, как правило, проводят металлическими (металлопластиковыми) трубами. Используются все виды соединений (сварка, пайка, резьбовое соединение и т.д.) без применения соединительных устройств (фурнитуры) дающих заужения сечения трубопроводов. В качестве уплотнительного материала можно использовать лен, ленту ФУМ (ГОСТ 24222-80) и т.д.

Вертикальная подающая труба (Ду 32) прокладываются строго по отвесу на расстоянии от стены не менее $10\div 15$ мм. После верхнего (выходного) патрубка водяной рубашки необходимо сразу направить водяной поток вверх, не допуская горизонтальных участков, это создаст устойчивую циркуляцию. Высота трубы от патрубка до горизонтального верхнего участка должна быть не менее $1,7\div 1,8$ м (участок разгона) и не более 10 м. По возможности на нее должна быть наложена теплоизоляция.

Горизонтальные трубы (Ду 32) прокладываются с уклоном по направлению движения воды, не менее 10 мм на один метр длины трубы, без перегибов и петель. Длина горизонтальных участков трубопроводов не должна превышать 10 м.

Количество изгибов должно быть минимальным, а радиус изгиба должен быть не менее 2х наружных диаметров трубы. Горизонтальные подающие трубы прокладываются на расстоянии от стены не менее $10\div 15$ мм.



1.Труба на подающем трубопроводе Ду 32; 2.Отопительная батарея; 3.Расширительный бак; 4.Труба перелива; 5.Труба на обратном трубопроводе Ду 32; 6.Вентиль слива; 7.Вентиль холодной воды на заполнение системы; 8.Редукционный и обратный клапана для заполнения системы; 9. Предохранительный клапан; 10.Термометр; 11.Манометр.

Рисунок-6. Схема подключения с естественной циркуляцией.

В местах прохода труб через конструкции (стена, потолок и т.д.) необходимо их прокладывать в металлических гильзах и изолировать теплоизоляционным материалом с рабочей температурой не ниже 200°C. Температура наружной части теплоизоляции не должна превышать 40°C.

Трубопроводы подвода и отвода теплоносителя к радиаторам выполняются с условным проходом не менее 20 мм.

Для удобства контроля температуры на выходной трубе из аппарата установите биметаллический термометр 0÷120°C по ГОСТ 2823-73.

Объем расширительного бака поз.8 выбирается в пределах 8 ÷12% от объема системы отопления (включая водяной контур аппарата). Открытый расширительный бак устанавливается на подающей трубе в наиболее высокой точке. В этом случае он еще выполняет функцию воздухоотводчика.



ВНИМАНИЕ! *Располагая расширительный бак в холодном помещении (чердак и т.п.) необходимо принять меры для устранения возможности замерзания воды.*



ВНИМАНИЕ! *Обязательно установите на аппарате предохранительный клапан, настроенный на давление 0,20 МПа (2,0 кгс/см² или 2,0 бар), для исключения повреждения водяного контура аппарата и системы отопления (разрыв).*

Также предохранительный клапан, установленный на задней стенке котла, используется для выпуска лишнего воздуха и более полного наполнения жидкостью рубашки котла на этапе подключения котла к системе отопления и замещения её водой.

Для контроля давления в системе отопления на подающем трубопроводе должен быть установлен манометр с пределом измерения 0÷0,4 МПа (0÷4 кгс/см² или 0÷4 бар).

6.7 Монтаж системы отопления с принудительной циркуляцией теплоносителя

На рисунке-7 изображена рекомендованная схема системы отопления с расширительным баком открытого типа и принудительной циркуляцией теплоносителя малоэтажного строения. Данная система отопления может работать в двух режимах: с естественной или принудительной циркуляцией теплоносителя. В случае непредвиденных ситуаций: отсутствие электропитания, чистка фильтра или ремонт насоса необходимо открыть вентиль байпаса (поз.12). В этой ситуации отопление сохраняет работоспособность на естественной циркуляции.

Монтаж, как правило, проводят металлическими, металлопластиковыми или полипропиленовыми трубами, используются все виды соединений (сварка, пайка, резьбовое соединение и т.д.). В качестве уплотнительного материала можно использовать лен, ленту ФУМ (ГОСТ 24222-80) и т.д.

Вертикальная подающая труба (Ду 32) прокладывается строго по отвесу на расстоянии от стены не менее 10÷15 мм. После верхнего (выходного) патрубка водяной рубашки необходимо сразу направить водяной поток вверх, не допуская горизонтальных участков, это создаст устойчивую циркуляцию. Высота трубы от патрубка до горизонтального верхнего участка должна быть не менее 1,7÷1,8 м (участок разгона) и не более 10 м. По возможности на нее должна быть наложена теплоизоляция.

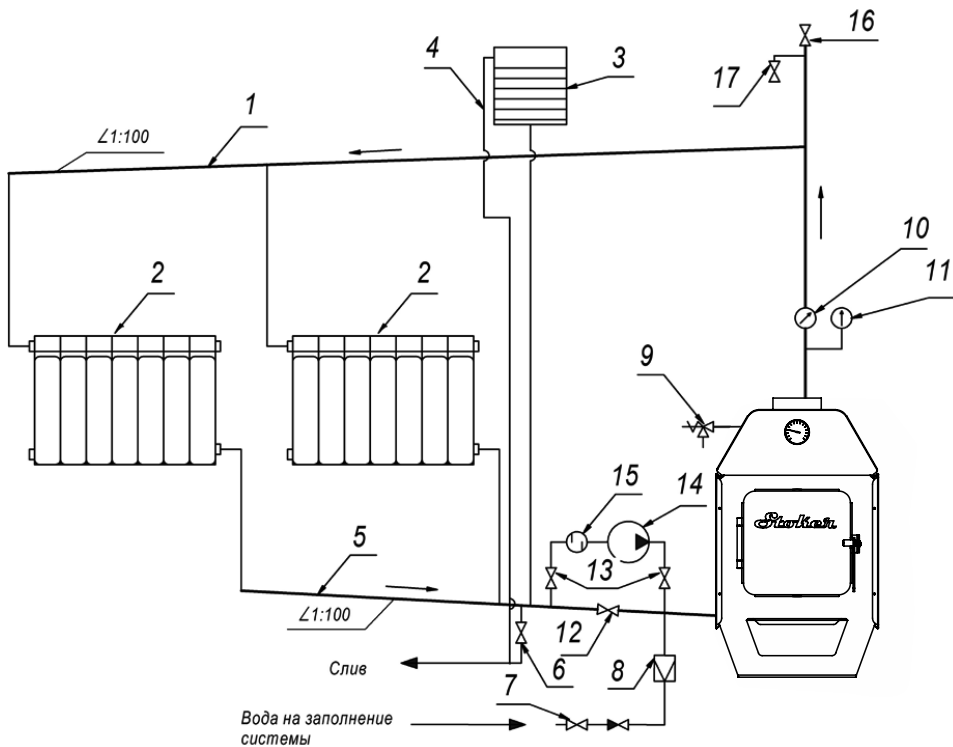
Горизонтальные трубы (Ду 32) прокладываются с уклоном по направлению движения воды, не менее 10 мм на один метр длины трубы, без перегибов и петель. Длина горизонтальных участков трубопроводов не должна превышать 10 м.

Количество изгибов должно быть минимальным, а радиус изгиба должен быть не менее 2х наружных диаметров трубы. Горизонтальные подающие трубы прокладываются на расстоянии от стены не менее 10÷15 мм.

В местах прохода труб через конструкции (стена, потолок и т.д.) необходимо их прокладывать в металлических гильзах и изолировать теплоизоляционным материалом с рабочей температурой не ниже 200°С. Температура наружной части теплоизоляции не должна превышать 40°С.

Трубопроводы подвода и отвода теплоносителя к радиаторам выполняются с условным проходом не менее 20 мм.

Для удобства контроля температуры на выходной трубе из аппарата установите биметаллический термометр 0÷120°С по ГОСТ 2823-73.

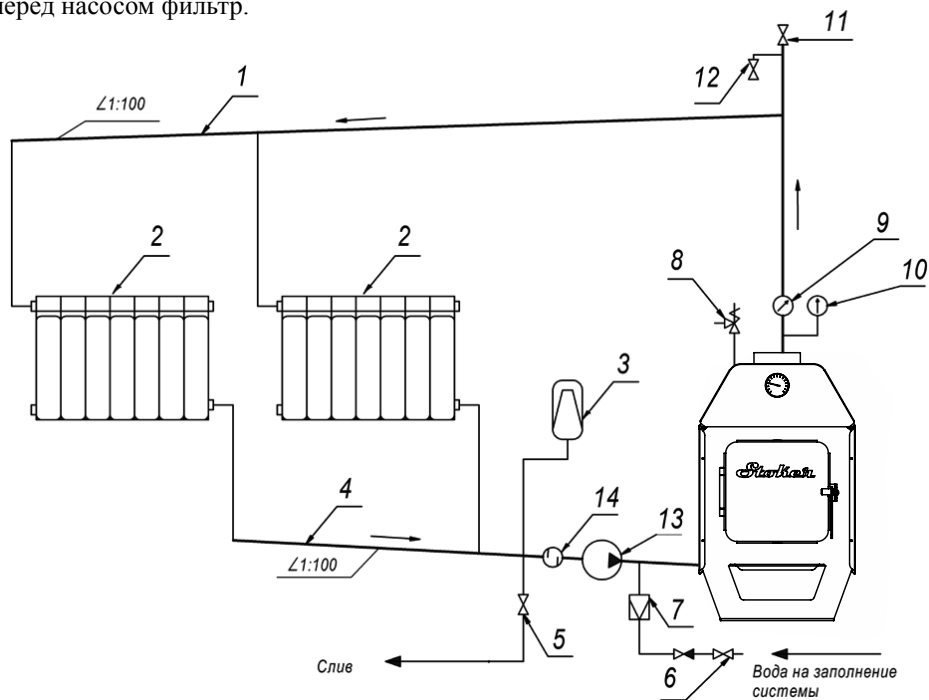


1. Труба на подающем трубопроводе Ду 32; 2. Отопительная батарея; 3. Расширительный бак; 4. Труба перелива; 5. Труба на обратном трубопроводе Ду 32; 6. Вентиль слива; 7. Вентиль холодной воды на заполнение системы; 8. Редукционный и обратный клапана для заполнения системы; 9. Предохранительный клапан; 10. Термометр; 11. Манометр; 12. Вентиль байпаса; 13. Отключающие вентиль; 14. Циркуляционный насос; 15. Сетчатый фильтр; 16. Автоматический воздухоотводчик; 17. Труба Ду 15 с вентилем.

Рисунок-7. Схема подключения с циркуляционным насосом и расширительным баком открытого типа.

Объем расширительного бака поз.8 выбирается в пределах $8 \div 12\%$ от объема системы отопления (включая водяной контур аппарата). Расширительный бак, с переливной трубой, монтируется выше подающего трубопровода и подключается к обратному трубопроводу системы отопления только перед циркуляционным насосом. На подающем трубопроводе и наиболее высокой части системы отопления необходимо установить автоматический воздухоотводчик (поз.16) и трубу (Ду 15) с вентилем (поз.17) для периодического удаления воздуха из системы (заполнение системы теплоносителем или его слив).

Установка насоса (поз.14) всегда производится на обратном трубопроводе, недалеко от аппарата, в той части системы отопления, где температура воды наиболее низкая. Саму врезку желательно делать в одной горизонтальной плоскости с обратным трубопроводом, чтобы воздух при заполнении системы отопления, полностью удался. Вентиль байпаса (поз.12) выбирается равным диаметру условного прохода обратного трубопровода (Ду 32). Диаметр условного прохода обводной линии циркуляционного насоса, отключающих вентилей (поз.13) и фильтра (поз.15) зависит присоединительных диаметров выбранного насоса. Обязательно установите перед насосом фильтр.



1. Труба на подающем трубопроводе Ду 25; 2. Отопительная батарея; 3. Расширительный бак; 4. Труба на обратном трубопроводе Ду 25; 5. Вентиль слива; 6. Вентиль холодной воды на заполнение системы; 7. Редукционный и обратный клапана для заполнения системы; 8. Предохранительный клапан; 9. Термометр; 10. Манометр; 11. Автоматический воздухоотводчик; 12. Труба Ду 15 с вентилем; 13. Циркуляционный насос; 14. Сетчатый фильтр.

Рисунок-8. Схема подключения с циркуляционным насосом и расширительным баком мембранного типа.



ВНИМАНИЕ! Располагая расширительный бак в холодном помещении (чердак и т.п.) необходимо принять меры для устранения возможности замерзания воды.

Для контроля давления в системе отопления на подающем трубопроводе должен быть установлен манометр с пределом измерения $0\div 4$ кгс/см² ($0\div 4$ бар).



ВНИМАНИЕ! Обязательно установите на аппарате предохранительный клапан, настроенный на давление 0,20 МПа (2,0 кгс/см² или 2,0 бар), для исключения повреждения водяного контура аппарата и системы отопления (разрыв).

На рисунке 8 изображена рекомендованная схема системы отопления с расширительным баком мембранного типа и принудительной циркуляцией теплоносителя малоэтажного строения.

Монтаж, как правило, проводят металлическими, металлопластиковыми или полипропиленовыми трубами, используются все виды соединений (сварка, пайка, резьбовое соединение и т.д.). В качестве уплотнительного материала можно использовать лен, ленту ФУМ (ГОСТ 24222-80) и т.д.

Вертикальные и горизонтальные подающие трубы прокладываются на расстоянии от стены не менее $10\div 15$ мм и выполняются с условным проходом не менее 25 мм.

В местах прохода труб через конструкции (стена, потолок и т.д.) необходимо их прокладывать в металлических гильзах и изолировать теплоизоляционным материалом с рабочей температурой не ниже 200°C. Температура наружной части теплоизоляции не должна превышать 40°C.

Трубопроводы подвода и отвода теплоносителя к радиаторам выполняются с условным проходом не менее 20 мм.

Для удобства контроля температуры на выходе из аппарата установите биметаллический термометр $0\div 120^\circ\text{C}$ по ГОСТ 2823-73.



ВНИМАНИЕ! Обязательно установите на аппарате предохранительный клапан, настроенный на давление 0,20 МПа (2,0 кгс/см² или 2,0 бар), для исключения повреждения водяного контура аппарата и системы отопления (разрыв).

Объем расширительного бака поз.8 выбирается в пределах $8\div 12\%$ от объема системы отопления (включая водяной контур аппарата). Расширительный бак монтируется на обратном трубопроводе системы отопления перед циркуляционным насосом. При этом на подающем трубопроводе и наиболее высоких частях системы отопления необходимо установить автоматические воздухоотводчики и трубу (Ду 15) с вентилем поз.17 для периодического удаления воздуха из системы (заполнение системы теплоносителем или его слив). Обязательно установите перед насосом фильтр.

Для контроля давления в системе отопления на подающем трубопроводе должен быть установлен манометр с пределом измерения $0\div 0,4$ МПа ($0\div 4$ кгс/см² или $0\div 4$ бар).

6.8 Подготовка аппарата и системы отопления к эксплуатации

Система заполняется водой или специальной незамерзающей жидкостью для систем отопления до появления ее из переливной трубки открытого расширительного бака.

При выборе незамерзающей жидкости стоит учитывать её свойства. Её основные параметры (вязкость, теплопроводность, текучесть) отличаются от параметров воды, что приводит к снижению теплоотдачи оборудования.

Система отопления с расширительным баком мембранного типа заполняется до давления за аппаратом не более 0,1 МПа (1 кгс/см² или 1 бар), контролируя по манометру. Рекомендуется производить заполнение системы через редуктор обеспечивающий подачу воды под давлением 0,1 МПа (1 кгс/см² или 1 бар). Выпустить весь воздух из системы отопления через воздушники и автоматические воздухоотводчики. Проверить герметичность соединений системы путем внешнего осмотра.



ВНИМАНИЕ! Для уменьшения отложений солей накипи на стенках труб системы отопления, необходимо осуществлять ее заполнения водой по ГОСТ 2874-75 с жесткостью не более 2 мг-экв./л.

7. ЭКСПЛУАТАЦИЯ

Неправильный монтаж и эксплуатация системы отопления могут привести к аварийным ситуациям (разрыв системы отопления, котла и т.д.). В результате этого могут серьезно пострадать люди, домашние животные, имущество и т.д.

Первую топку смонтированного, установленного и заполненного водой аппарата необходимо провести в непрерывно проветриваемом помещении при полностью открытых окнах, дверях, окнах притока и вытяжки.



ВНИМАНИЕ! *Растапливать и топить аппарат при отсутствии воды в нем и системе отопления категорически запрещено.*

Мощность аппарата в грубых пределах регулируется шибером дымохода, обеспечивая устойчивую тягу и не допуская выхода дыма в помещение (дымления). Регулирование процесса горения осуществляется положением зольника-совка, что обеспечивает подачу воздуха в зону горения вручную или с помощью регулятора тяги.

7.1 Эксплуатация аппарата на твердом топливе

Заложите, через загрузочную дверку, в топку дрова на $\frac{3}{4}$ объема. Размеры дров должны обеспечивать их продольную и поперечную укладку. В изделиях в качестве топлива используются крупно наколотые, сухие дрова различных сортов древесины. Мокрые и подгнившие дрова плохо горят и при этом значительно уменьшается номинальная тепловая мощность аппарата. **Запрещается использовать в качестве топлива: пропитанные дрова, пластик, покрытый пластиком картон и т.п.** - в связи с значительным содержанием вредных веществ в дымовых газах.

Разожгите огонь в топке. При разжигании огня шибер дымохода и зольник-совок должны быть открыты. Шибер дымохода во время процесса разогрева закрывать нельзя – **опасность отравления угарным газом!**



ВНИМАНИЕ! Для розжига и поддержания процесса горения категорически запрещается использовать легковоспламеняющиеся жидкости.

Для обеспечения режима набора температуры теплоносителя, закройте загрузочную дверку топки, а зольник-совок оставьте выдвинутым. Для появления устойчивой тяги после растапливания требуется некоторое время. Поэтому при открытии загрузочной дверцы недавно растопленного аппарата, работающего в режиме набора температуры, возможен незначительный выход дыма в помещение.



ВНИМАНИЕ! Ни в коем случае не растапливайте холодный аппарат сразу до высоких температур теплоносителя. Рекомендуется осуществлять плавный набор температуры в течение одного часа, что достигается регулированием процесса горения.

По мере прогорания растопочного материала необходимо добавить топливо в топку. Для чего необходимо закрыть зольник-совок (это сократит выход дыма в помещение) и плавно открыть загрузочную дверку топки. Добавьте очередную порцию топлива на $\frac{3}{4}$ объема и закройте дверку. Откройте зольник-совок, дайте топливу разгореться, после чего отрегулируйте процесс горения.

По достижении разогрева системы отопления (примерно один час) и требуемого микроклимата необходимо обеспечить горение топлива в режиме поддержания температуры. Режим поддержания комфортных условий достигается регулированием процесса горения. Грубую регулировку мощности проводят шибером дымохода, обеспечивая устойчивую тягу и не допуская выхода дыма в помещение (дымления). Регулирование процесса горения осуществляется положением зольника-совка, что обеспечивает подачу воздуха в зону горения вручную или с помощью регулятора тяги.

Регулировать режим горения необходимо так, чтобы температура теплоносителя на выходе из аппарата не превышала 95°C , не допуская кипения жидкости.

В зависимости от времени, режима горения, температурных условий и прочее, может оказаться необходимым пополнить топку топливом. Перед очередной закладкой, на 1...2 минуты, необходимо открыть полностью шибер на дымоходе и закрыть зольник-совок (это сократит выход дыма через загрузочную дверку топки). Плавно откройте загрузочную дверцу. Вычистите колосниковую решетку при накоплении золы, оставив несгоревшие дрова в топке, и произведите очередную загрузку топлива на $\frac{3}{4}$ объема. Плотно закройте загрузочную дверцу и откройте подачу воздуха через зольник-совок, дайте топливу разгореться, после чего можно отрегулировать процесс горения.

Удаляйте золу из аппарата несколько раз в день, в зависимости от использованного топлива, так как заполненный зольный ящик препятствует правильному распределению воздуха в зону горения.

Покрытые нагаром газоходы котла, а так же слишком большое количество сажи и пепла в топке могут стать причиной дымления котла.



ВНИМАНИЕ! При возникновении стука в системе отопления и в аппарате (гидравлические удары по причине кипения жидкости), необходимо прекратить горение топлива в топке. Дать остыть теплоносителю до температуры не более 70°C . Добавить воды в систему и вновь растопить аппарат, регулируя процесс горения.

7.2. Эксплуатация на угле

Для работы котла на угле необходимо дополнительно усиливать дно и стенки топки от прогорания, для чего необходимо применять картриджи из жаростойкой нержавеющей стали (приобретаются отдельно).

Протопка котла каменным углем отличается от протопки дровами тем, что количество угля для одной протопки загружают в несколько приемов таким образом, чтобы слой угля не превышал 10 см.

Для растопки используют мелкие дрова. Когда они разгорятся, добавляют тонкий слой мелкого угля до 5 см. После его разгорания, засыпают крупный уголь. Следующие порции угля загружают тогда, когда предыдущие почти сгорели.

Так же следует учитывать, что зольность угля в 2-3 раза больше зольности дров.

Для полного сгорания горючих газов необходимо обеспечить доступ воздуха в зону горения через колосник. Для полного сгорания всего объема угля необходимо периодически шуровать (ворочить) спекшиеся слои угля шуровкой или кочергой.



ВНИМАНИЕ! Во избежание деформации и выхода из строя топки котла при использовании угля в качестве топлива необходимо применять защитные картриджи и производить их замену при прогаре или значительной деформации. При несвоевременной замене картриджей гарантия на топку не распространяется.

Для замены картриджей необходимо достать их из топки печи и произвести замену на аналогичные (приобретаются отдельно).

7.3 Обслуживание аппарата и системы отопления

В период эксплуатации необходимо:

- чистка поверхности аппарата;
- удаление золы, просыпавшейся через щели колосника;
- чистка системы дымоходов;
- поддерживать необходимый уровень или давление в расширительном баке.



ВНИМАНИЕ! Запрещается использовать воду из системы для бытовых нужд. Не допускается кипение воды в аппарате и отопительной системе, что определяется режимом топки и площадью теплоотдачи системы отопления. Температура воды на выходе не должна превышать 95°C. В зимнее время в отсутствие необходимости эксплуатации печи необходимо полностью слить теплоноситель из системы, либо включить ТЭН (если он имеется в системе отопления), во избежание замерзания воды.

Поверхность аппарата можно чистить только после полного остывания слабым раствором моющего средства, вытирая влажной, мягкой тряпкой. Возможно обновление лакокрасочного покрытия наружных поверхностей.

Слишком большое количество золы ухудшает процесс горения. Удаляйте остывшую золу всегда перед началом растопки аппарата и по мере наполнения, используя зольный ящик и металлическое ведро.

Если в процессе эксплуатации аппарата тяга ухудшилась, необходимо провести механическую чистку системы отвода дымовых газов и дымовых труб.

Чистка аппарата осуществляется металлическим скребком. Для этого необходимо потушить аппарат и дать ему остыть. Открыть дверки и почистить поверхности нагрева скребком, при этом остатки продуктов горения попадают в зольный ящик, из которого легко извлекаются.

С внутренних поверхностей труб основного дымохода отложения сажи можно удалить без его полной разборки металлическим ершом от устья через прочистные устройства

Обслуживание системы отопления в процессе эксплуатации сводится к поддержанию необходимого уровня в расширительном баке открытого типа. Давления теплоносителя в системе отопления при использовании расширительного бака мембранного типа и контролю за герметичностью соединений трубопроводов.

В зимнее время в отсутствии необходимости эксплуатации аппарата обязательно слить воду из системы.

8. ВОЗМОЖНЫЕ НЕИСПРАВНОСТИ И МЕТОДЫ ИХ УСТРАНЕНИЯ

Перед началом отопительного сезона дымовая труба и аппарат должны быть осмотрены. При необходимости дымовую трубу и аппарат необходимо очистить от сажи или отремонтировать. Запрещается эксплуатация неисправного котла или с неработающей дымовой трубой.

Возможные неисправности и методы их устранения приведены в таблице-2.

Таблица-2. Возможные неисправности и методы их устранения

Неисправность	Причина	Метод устранения
Нарушение режима горения.	Закрыт съёмный шибер, ухудшение тяги, дымовая труба забита сажей.	Проверить положение съёмного шибера (открыть), прочистить дымовую трубу, проверить правильность монтажа трубы.
Выход дыма в помещение.	Дымовая труба забита сажей.	Прочистить дымовую трубу.
Горение топлива хорошее, батареи холодные, теплоноситель кипит в аппарате.	Плохая циркуляция теплоносителя в системе.	Проверить правильность монтажа системы отопления. Почистить фильтр, проверить работоспособность насоса и при необходимости заменить его, удалить воздух из системы.
Дымление или подтёки конденсата в местах соединений дымовых труб.	Отсутствие герметичного соединения стыков дымовых труб.	Места соединений уплотнить жаростойким материалом.
Подтекание теплоносителя в местах соединений.	Неправильный выбор или плохое качество соединительных устройств (материалов).	Охладить теплоноситель до температуры не более 40°С и заменить соединение.

9. ТРАНСПОРТИРОВКА, ХРАНЕНИЕ И УТИЛИЗАЦИЯ

Транспортировка изделия может осуществляться всеми видами транспорта (наземный, воздушный, морской), обеспечивая надежную фиксацию груза и защиту от атмосферных осадков. Во избежание механических повреждений, перевозку изделия необходимо производить только в фирменной упаковке. Жаростойкая эмаль, которой окрашено изделие, приобретает прочность только после первого протапливания печи. До этого с окрашенными поверхностями следует обращаться осторожно.

Хранение аппарата производится: в сухом помещении, обеспечивающем защиту от атмосферных осадков и попадания прямых солнечных лучей; в заводской упаковке; в вертикальном положении; в один ярус. Ярусность складирования может быть увеличена до двух путем установки деревянной обрешетки, защищающей изделие от механических повреждений.

Утилизация отработавшего изделия происходит путем сдачи в металлолом.

10. КОМПЛЕКТ ПОСТАВКИ

В розничную сеть изделие поставляется в комплектности согласно таблице - 3.

Таблица - 3. Комплектация

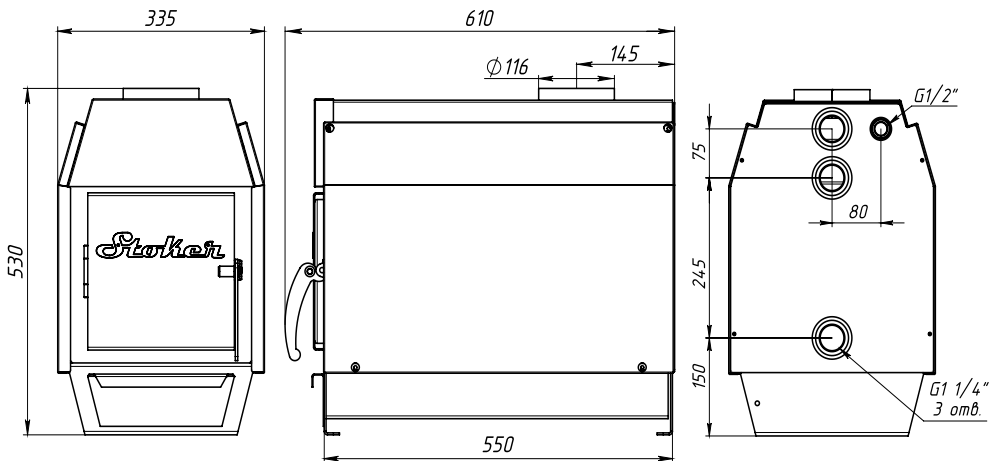
Модель аппарата	8	12	16	20
Аппарат отопительный с водяным контуром АОТВ	1 шт.	1 шт.	1 шт.	1 шт.
Колосниковая решетка РУ-2	1 шт.	1 шт.	1 шт.	1 шт.
Зольник-совок	1 шт.	1 шт.	1 шт.	1 шт.
Биметаллический термометр	--	1 шт.	1 шт.	1 шт.
Руководство по эксплуатации	1 шт.	1 шт.	1 шт.	1 шт.
Паспорт	1 шт.	1 шт.	1 шт.	1 шт.
Упаковка	1 комплект	1 комплект	1 комплект	1 комплект

* - ТЭН, регулятор тяги и съемный шибер поставляются по отдельному заказу.

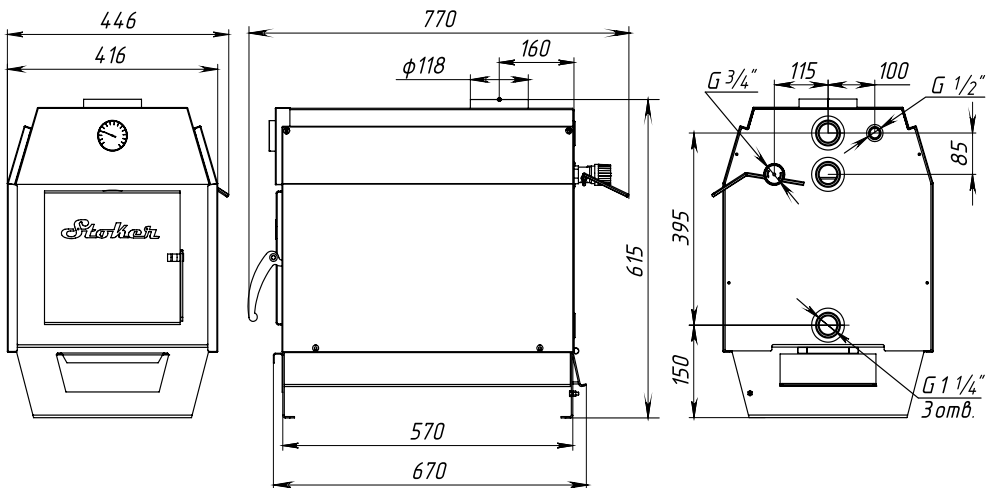
11. ДЕЙСТВИЯ В СЛУЧАЕ ВОЗНИКНОВЕНИЯ ПОЖАРА

- Вызвать пожарное подразделение по телефону 01;
- Приступить к ликвидации пожара первичными средствами пожаротушения;
- Эвакуировать людей, домашних животных, имущество.

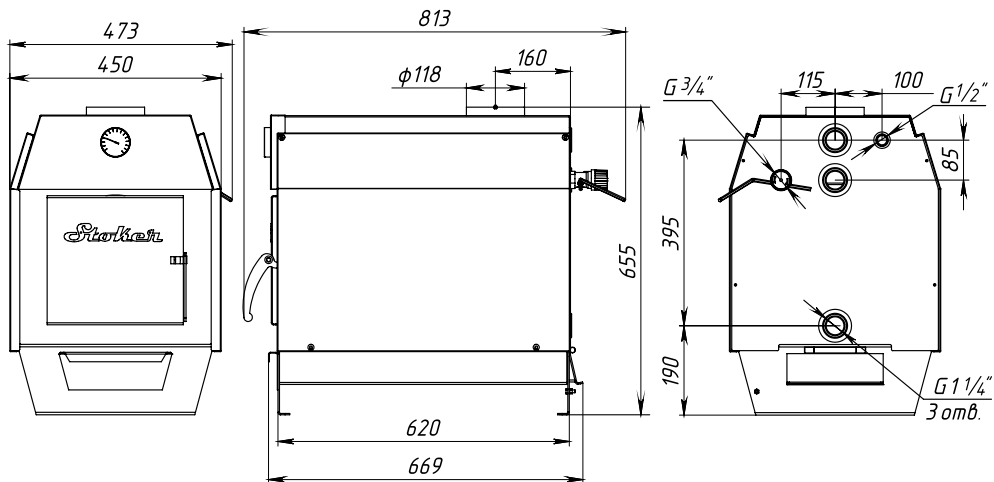
Приложение 1. Габаритные и установочные размеры аппарата Stoker AOTB 8



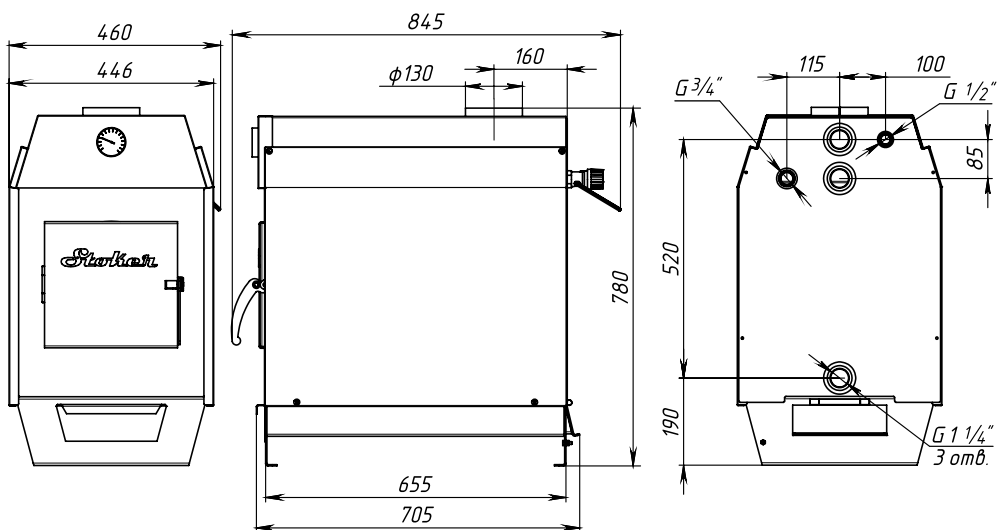
Приложение 2. Габаритные и установочные размеры аппарата Stoker AOTB 12



Приложение 3. Габаритные и установочные размеры аппарата Stoker AOTB 16



Приложение 4. Габаритные и установочные размеры аппарата Stoker AOTB 20



СОДЕРЖАНИЕ

1. НАЗНАЧЕНИЕ.....	3
2. ОБЩИЕ СВЕДЕНИЯ.....	3
3. ОСОБЕННОСТИ КОНСТРУКЦИИ.....	3
4. УСТРОЙСТВО АППАРАТА ОТОПИТЕЛЬНОГО.....	4
5. ВЫБОР ОТОПИТЕЛЬНОГО АППАРАТА.....	6
6. УСТАНОВКА.....	6
6.1 Подготовка к использованию.....	6
6.2 Установка предохранительного клапана и ТЭН.....	6
6.3 Установка регулятора тяги.....	7
6.4 Установка аппарата.....	7
6.5 Монтаж дымовой трубы.....	8
6.6 Монтаж системы отопления с естественной циркуляцией теплоносителя.....	10
6.7 Монтаж системы отопления с принудительной циркуляцией теплоносителя.....	12
6.8 Подготовка аппарата и системы отопления к эксплуатации.....	16
7. ЭКСПЛУАТАЦИЯ.....	16
7.1 Эксплуатация аппарата на твердом топливе.....	16
7.2 Эксплуатация на угле.....	18
7.3 Обслуживание аппарата и системы отопления.....	18
8. ВОЗМОЖНЫЕ НЕИСПРАВНОСТИ И МЕТОДЫ ИХ УСТРАНЕНИЯ.....	19
9. ТРАНСПОРТИРОВКА, ХРАНЕНИЕ И УТИЛИЗАЦИЯ.....	20
10. КОМПЛЕКТ ПОСТАВКИ.....	20
11. ДЕЙСТВИЯ В СЛУЧАЕ ВОЗНИКНОВЕНИЯ ПОЖАРА.....	20
Приложение 1. Габаритные и установочные размеры аппарата Stoker АОТВ 8.....	21
Приложение 2. Габаритные и установочные размеры аппарата Stoker АОТВ 12.....	21
Приложение 3. Габаритные и установочные размеры аппарата Stoker АОТВ 16.....	22
Приложение 4. Габаритные и установочные размеры аппарата Stoker АОТВ 20.....	22