



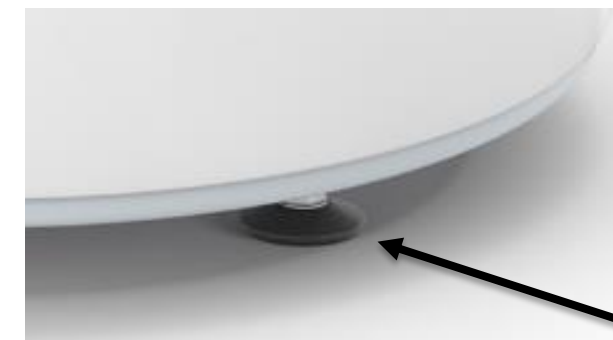
TESY напольные водонагреватели косвенного нагрева MaxEau Floor

TESY

Основные характеристики

- ↻ Эмалированный водяной бак
- ↻ Эргономичный дизайн и металлический корпус
- ↻ 11 контуров высокоэффективного теплообменника с мощностью 33kW
- ↻ Высокоэффективная изоляция 40 мм
- ↻ Регулируемые ножки и сбросной клапан в комплекте
- ↻ Терморегулятор и световой индикатор
- ↻ Линия рециркуляции
- ↻ Возможность установки ТЭНа
- ↻ Рабочее давление 6 бар, испытано при 12 бар
- ↻ Модельный ряд: 150 л и 200 л - диаметр 560 мм
- ↻ Гарантия – 5 years*

* Точный срок гарантии уточнить в гарантийном талоне.



TESY

Конкурентные преимущества

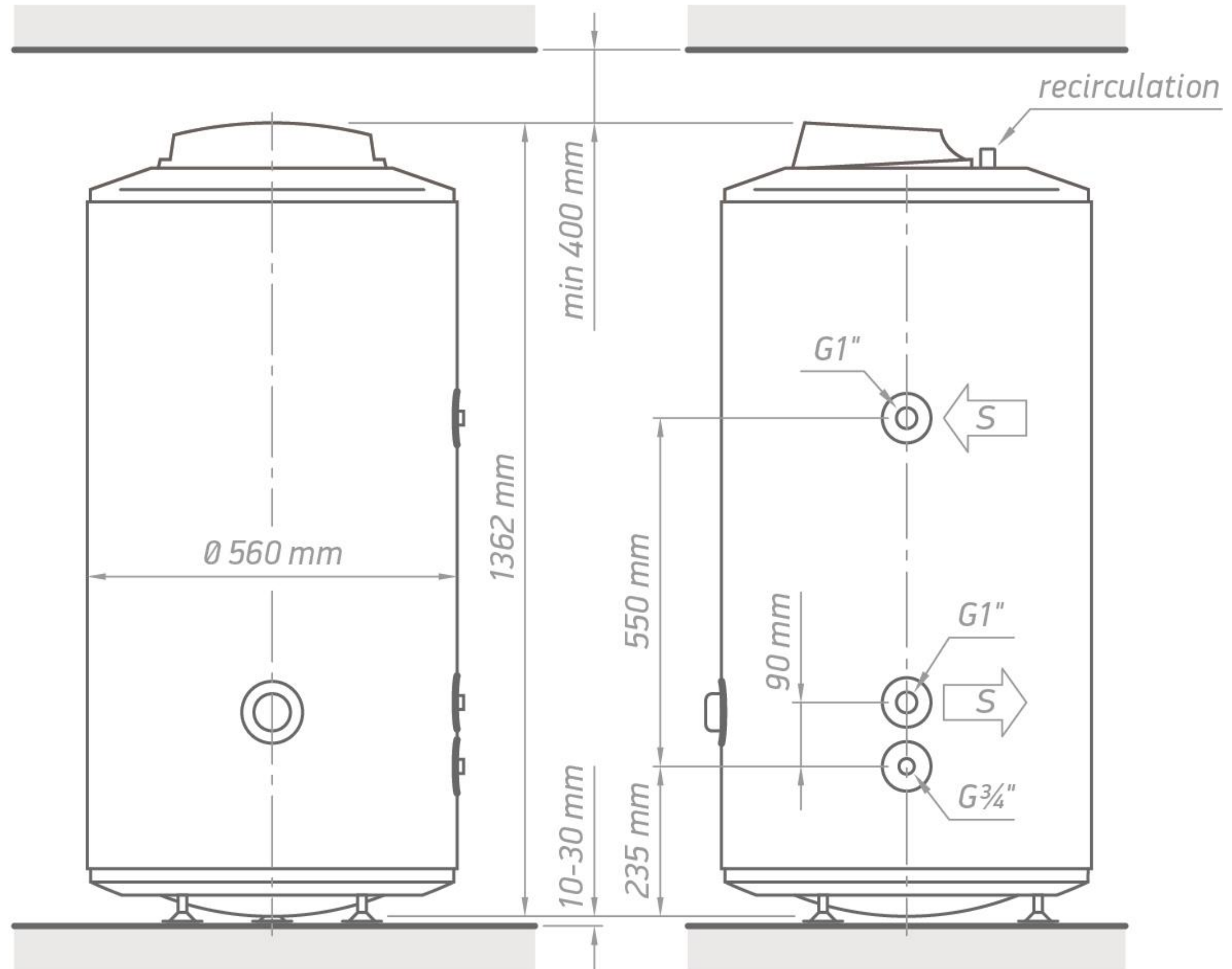
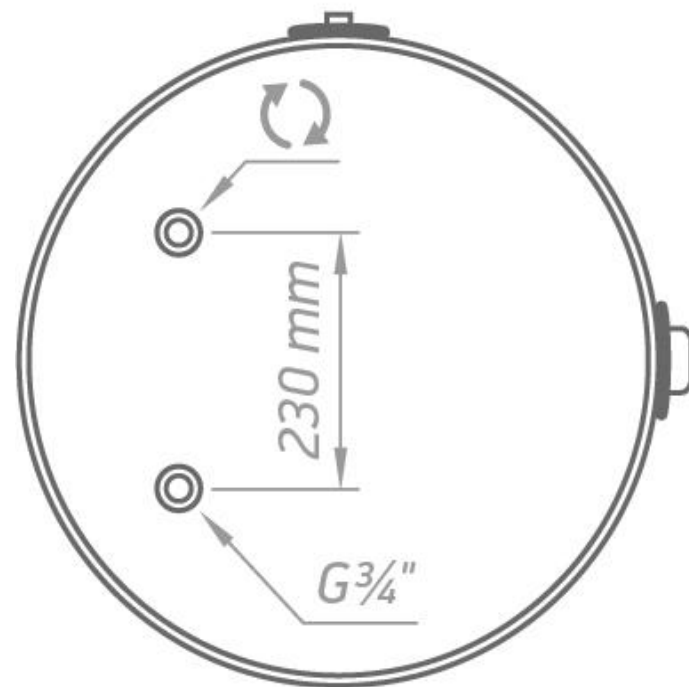


- ↻ Мощный теплообменник – 33kW
- ↻ Высокая производительность – 1427л./ч.
- ↻ Увеличенная теплоизоляция – 40мм
- ↻ Встроенный термостат
- ↻ Наличие линии рециркуляции
- ↻ Два магниевых анода
- ↻ Возможность установки нагревательного элемента – ТЕНа
- ↻ Наличие нижнего колпака – защита от накопления пыли и/или плесени.



Техническая схема и Присоединительные резьбы

- ↻ Соединение с системой водоснабжения G3/4
- ↻ Циркуляционный патрубок G3/4
- ↻ Присоединение змеевика G1
- ↻ Установка ТЭНа G6/4



Технические характеристики – серия MaxEau Floor 150-200л.

Модель	GCVF11S 15056D D06 R	GCVF11S 20056D D06 R
Объем	150л.	200л.
Размеры водонагревателя	1083x560x567	1362x560x567
Поверхность теплообменника	1.06 м ²	1.06 м ²
Вместимость теплообменника	6.4л.	6.4л.
Обменная мощность в непрерывном режиме (максимальный выход теплообменника) 60-80°C*	33 kW	33 kW
Постоянная производительность [литр/ час] при Δt 35°C, 60-80°C**	1427 л/ч.	1427 л/ч.
Минимальное время нагрева Δt 45°C (15 - 60°C), 80°C***	25 мин.	32 мин.
Размеры упаковки	1140x600x610	1420x600x610
Вес – Нетто/Брутто [кг.]	55.00/57.00	66.94/71.56

* Обменная мощность теплообменника в непрерывном режиме. (Входящая / исходящая температура воды в теплообменнике 80/60°C, бытовой воды - Холодная / Теплая вода 10 / 45 °C)

** Постоянная производительность горячей воды бойлера при 10 °C входящей холодной воды и 45 °C исходящей горячей воды из бойлера, но при постоянном подогреве воды теплообменником при входящей 80 °C / исходящей 60°C температурой воды в самом теплообменнике.

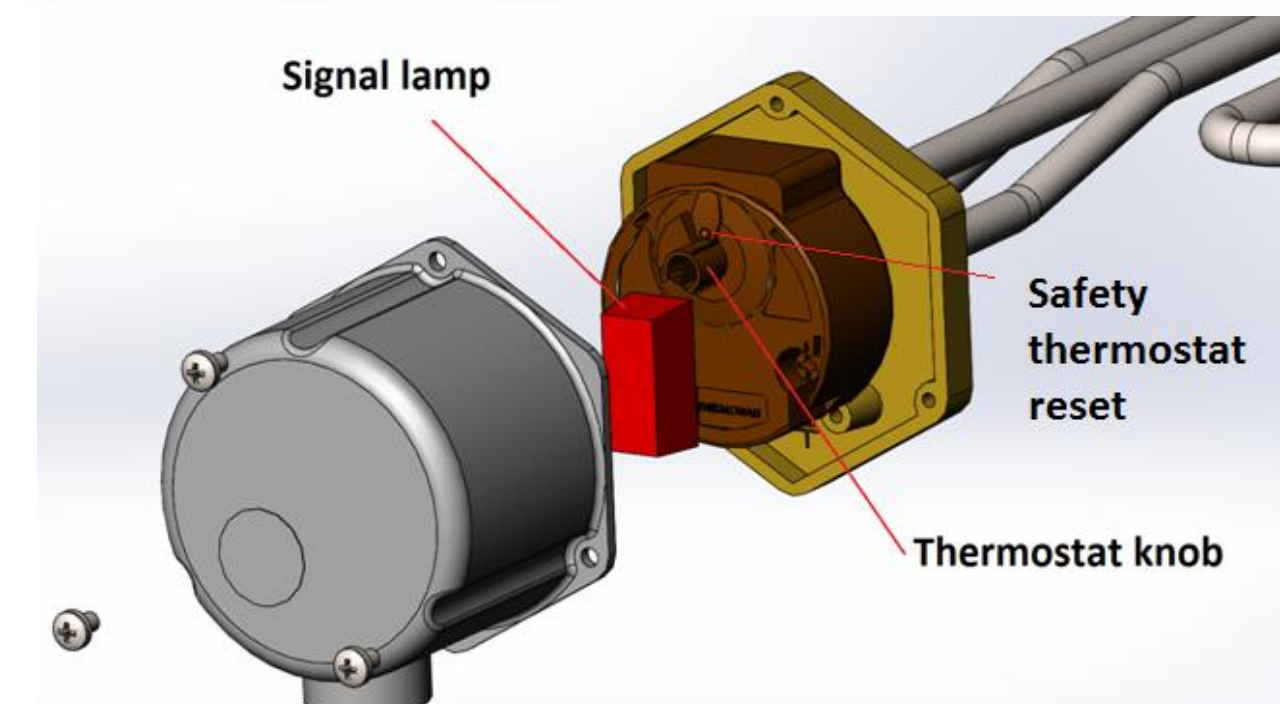
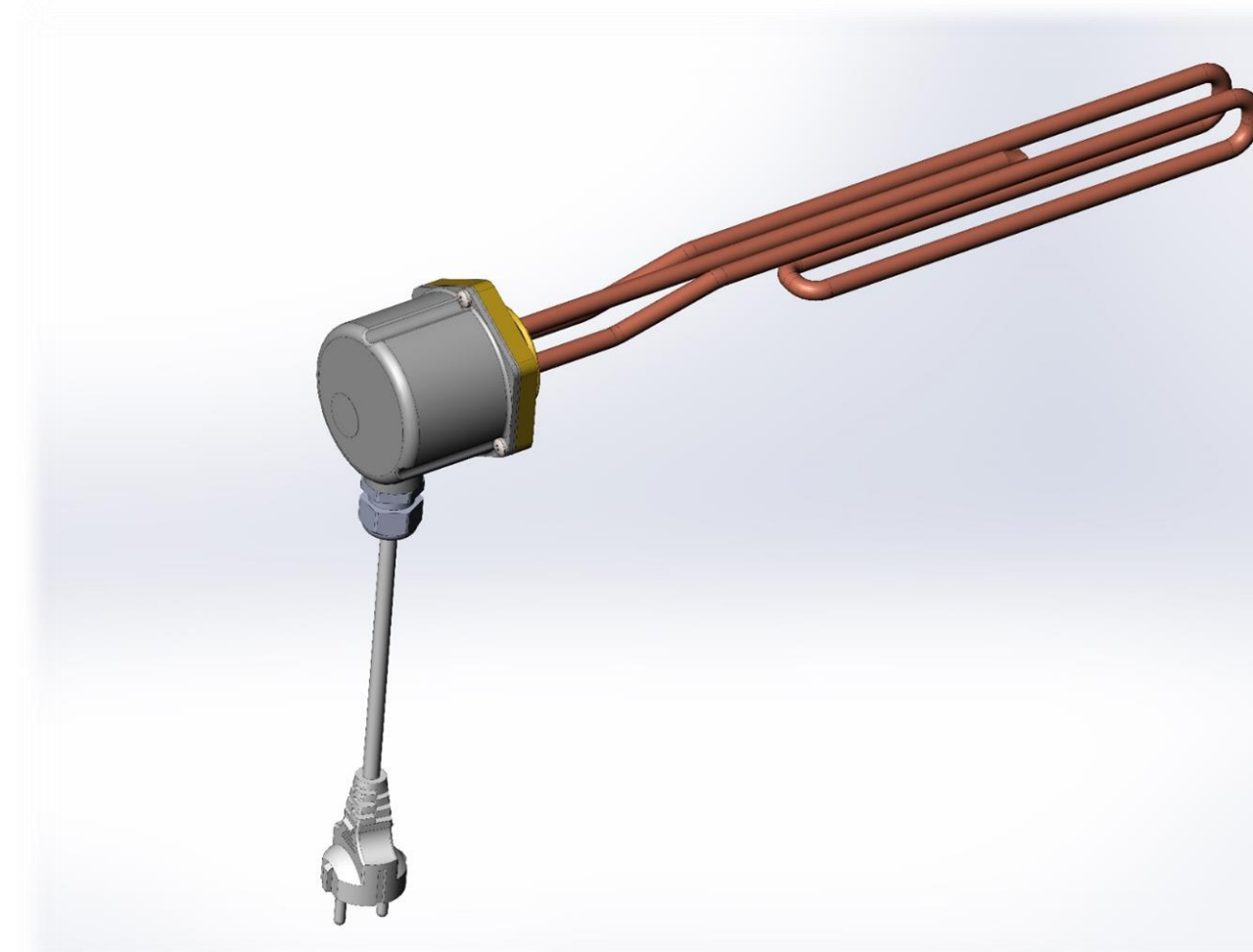
*** Минимальное время нагрева бытовой воды Δt 45°C : 15 °C - температура холодной воды, при входящей температуре воды 80 °C теплообменнике.

TESY

Возможность установки нагревательного элемента

Тип - Plug & play	TESY Code - 300910
Номинальная мощность, [W]	3000W
Номинальное напряжение, [V]	230V / 50Hz
Степень защиты	IP65
Диапазон работы термостата [°C]	20 - 85
Предохранитель термостата, [°C]	97
Световой индикатор	Да
Длина погружения, [мм]	390
Кабель питания с вилкой, 1м	Да
Материал нагревательного элемента	Медный
Резьба присоединения	G 6/4
Страна производства	Италия/Thermowatt

Настройки температуры защищены крышкой от несанкционированного изменения.



TESY



Конкурентные преимущества MaxEau vs. Обычный водонагреватель



	MaxEau	Обычный водонагреватель
Мощность теплообменника	33 kW – бóльшая мощность	32 kW
Толщина изоляции	40 мм – низкие теплопотери.	32 мм
Постоянная производительность	1427 л/ч. – больше горячей воды	690 л/ч.
Анодная защита	2 магниевых анода – увеличенный срок эксплуатации	1 магниевый анод
Нижний колпак	Эргономическая пластиковая НИЖНЯЯ КРЫШКА обеспечивающая защиту от пыли и накопления плесени. ?	
Присоединительные резьбы	Гладкие концы срезов резьб (вход/выход) - обеспечивающие легкое уплотнение и безопасное соединение системы	?



Thank you!

www.tesy.com